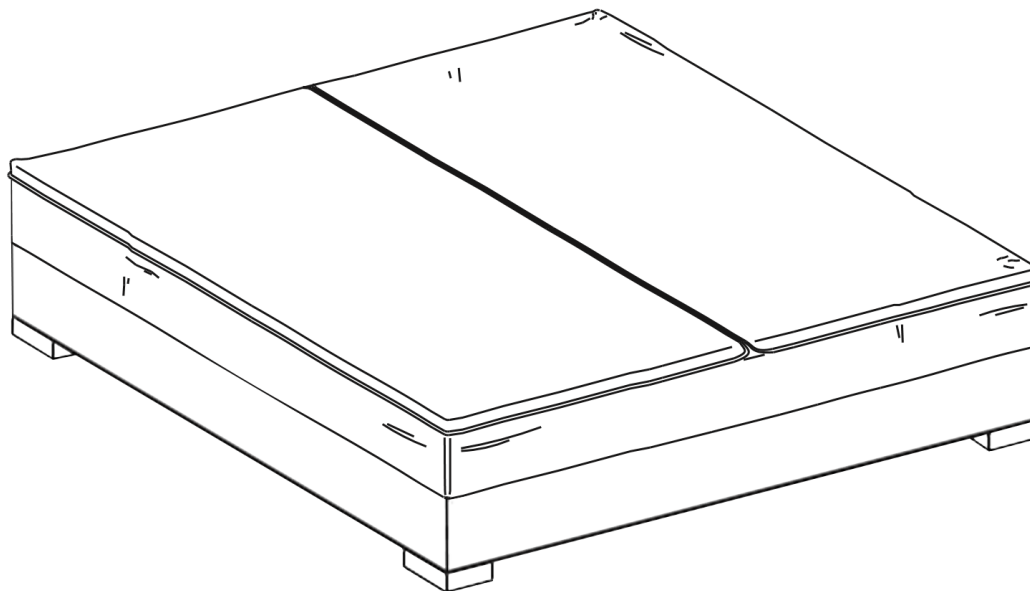


# MONTAGE- EN GEBRUIKERSHANDLEIDING

## Waterbed Basic Box Pro Mono & Duo



# Inhoudsopgave

1. Inleiding.....	3
2. Veiligheidsinstructies en waarschuwingen.....	3
3. Benodigdheden .....	4
Gereedschap (niet meegeleverd).....	4
Benodigdheden voor montage waterbed.....	4
Benodigdheden voor demontage waterbed (niet meegeleverd) .....	4
Benodigdheden voor reparatie watermatras (niet meegeleverd) .....	5
4. Waterbedbodem plaatsen.....	5
4.1 Bodem monteren .....	5
4.2 Box-ombouw.....	7
4.2.1 Bodemplaten plaatsen.....	8
5. Bedbodem opbouwen.....	11
5.1 Tijk plaatsen.....	11
5.2 Waterbedverwarmingselement(en) plaatsen .....	11
5.3 Schuimranden plaatsen .....	12
5.4 Veiligheidsvoering installeren.....	14
6. Watermatras plaatsen .....	16
6.1 Watermatras installeren .....	16
6.2 Het matras vullen met water.....	17
6.3 Bevestigen veiligheidsvoering en tijk.....	18
6.4 Ontluchten van de watermatras .....	19
7. Onderhoud van uw waterbed.....	23
7.1 Vinylreiniger .....	23
7.2 Waterbed conditioner toevoegen .....	23
7.3 Het matras ontluchten.....	24
7.4 Tijk luchten en wassen.....	24
8. Mogelijke problemen .....	24
8.1 Geurvorming .....	24
8.2 Lekkage.....	24
9. Watermatras leegpompen .....	25
10. Contact opnemen .....	27

# 1. Inleiding

Wij raden aan deze handleiding goed door te nemen voordat u met de montage van uw waterbed aan de slag gaat. Werk zorgvuldig en volg de instructies nauwkeurig op. Wij adviseren het monteren met minimaal 2 personen uit te voeren. Bij het ontluchten van het waterbed is een tweede persoon vereist.

Controleer of alle onderdelen en benodigde gereedschappen compleet zijn. Een vulslang inclusief koppelingen wordt niet meegeleverd. Controleer of u beschikking heeft over een kraan met schroefdraad waar een vulslangkoppeling op kan worden aangesloten.

*Alle verantwoordelijkheid voor schade of letsel als gevolg van het niet in acht nemen van deze voorschriften of de gebruikelijke voorzichtigheid of zorgvuldigheid bij handelingen en montage, zelfs indien niet omschreven in deze handleiding, wordt door de fabrikant afgewezen.*

## 2. Veiligheidsinstructies en waarschuwingen

- Indien de producten in de handleiding afwijken van het geleverde dient u, alvorens het product in gebruik te nemen, contact op te nemen met de leverancier.
- Controleer de ondergrond van uw waterbed. Deze dient het gewicht van het waterbed te kunnen dragen. Zorg ervoor dat de ondergrond volkomen vlak is.
- Bepaal de locatie van uw bed zorgvuldig. Als het bed eenmaal is gevuld, kunt u het niet meer verplaatsen.
- Let op dat de veiligheidsvoering en het watermatras niet beschadigen.
- Zorg ervoor dat er tijdens de montage geen scherpe voorwerpen in de bedbodem achterblijven die het watermatras kunnen beschadigen.
- Zorg ervoor dat er na montage geen vouwen in de veiligheidsvoering en het watermatras aanwezig zijn.
- Vouw of anderszins vervorm het verwarmingselement niet. Sluit de verwarming pas aan als het watermatras gevuld is. Zet de verwarming altijd uit als het watermatras wordt leeggepompt of bij een eventuele lekkage.
- Volg de onderhoudsinstructies zorgvuldig om uw bed in optimale conditie te houden. Gebruik uitsluitend de aangegeven onderhoudsmiddelen en nooit afwasmiddel of schurende schoonmaakmiddelen.
- Wees altijd voorzichtig met scherpe voorwerpen bij het waterbed om beschadiging of lekkage te voorkomen.
- Wanneer u reeds een eigen waterbedbodem heeft, kan het waterbed hier op geplaatst worden. Zorg ervoor dat het goed passend is en de bodem het gewicht van het waterbed kan dragen. Het plaatsen van het waterbed op een eigen bodem is geheel op eigen risico en verantwoording.

### 3. Benodigheden

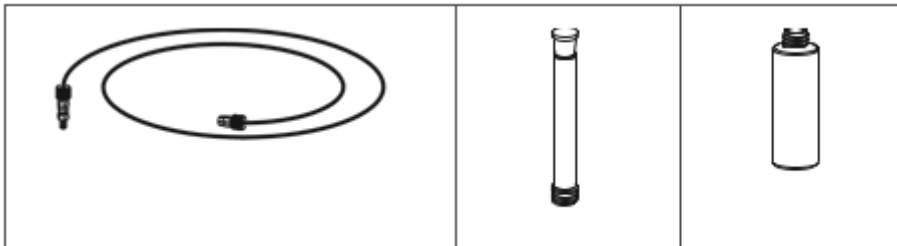
#### Gereedschap (niet meegeleverd)



- Rolmaat
- Hamer (rubber)
- Schroefboormachine
- Stanley-mes
- Potlood

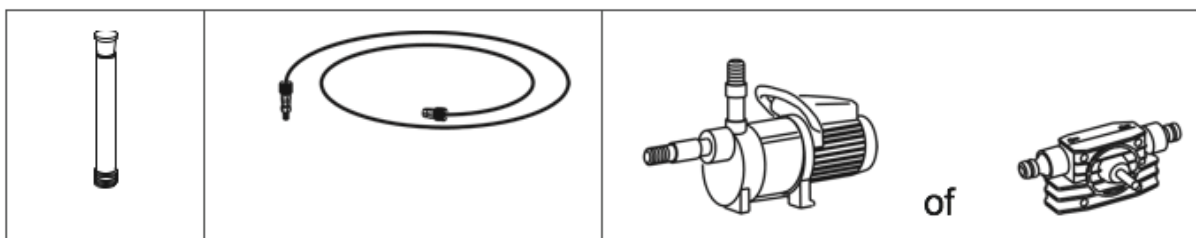
*De schroeven worden meegeleverd door de fabrikant.*

#### Benodigheden voor montage waterbed



- Waterslang met waterbed adapter
- Waterbed ontluchttingspomp (niet meegeleverd)
- Waterbed conditioner (niet meegeleverd)

#### Benodigheden voor demontage waterbed (niet meegeleverd)



- Waterbed ontluchttingspomp
- Waterslang met waterbed adapter
- Waterpomp of boormachinepomp

## Benodigheden voor reparatie watermatras (niet meegeleverd)



- Waterbed reparatiesetje
- Schaar

## 4. Waterbedbodem plaatsen

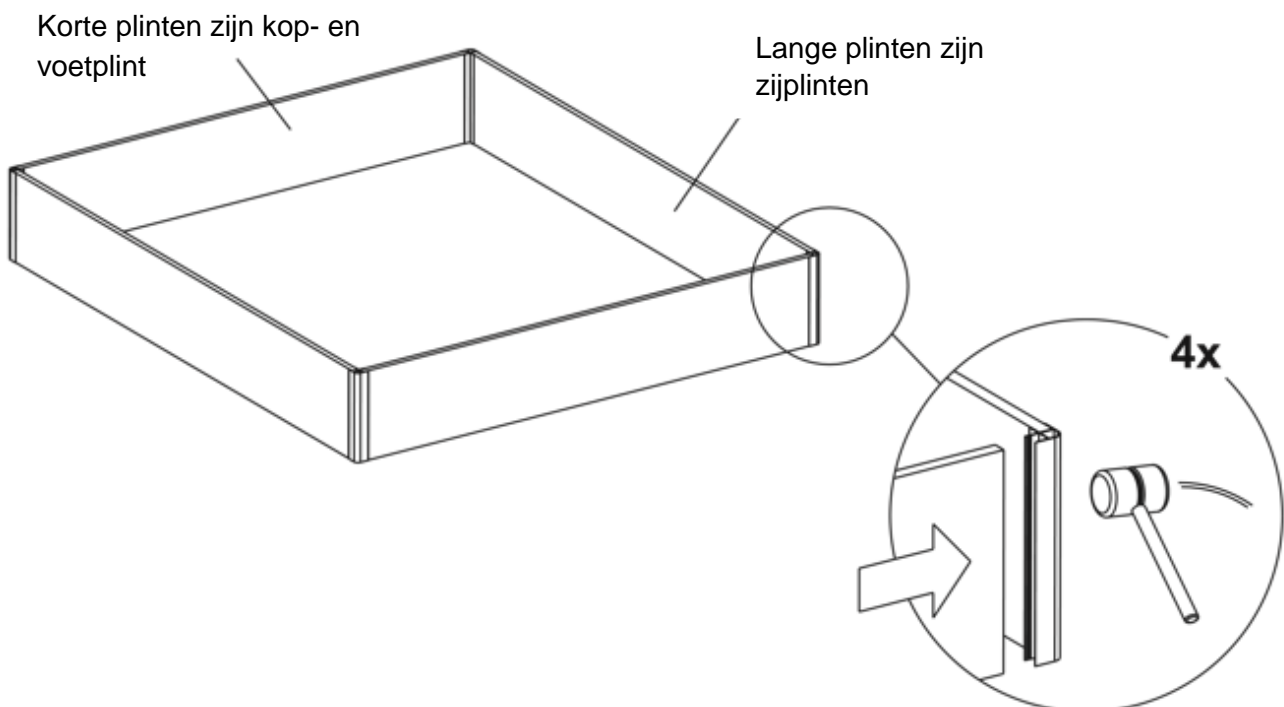
### 4.1 Bodem monteren

#### Stap 1.

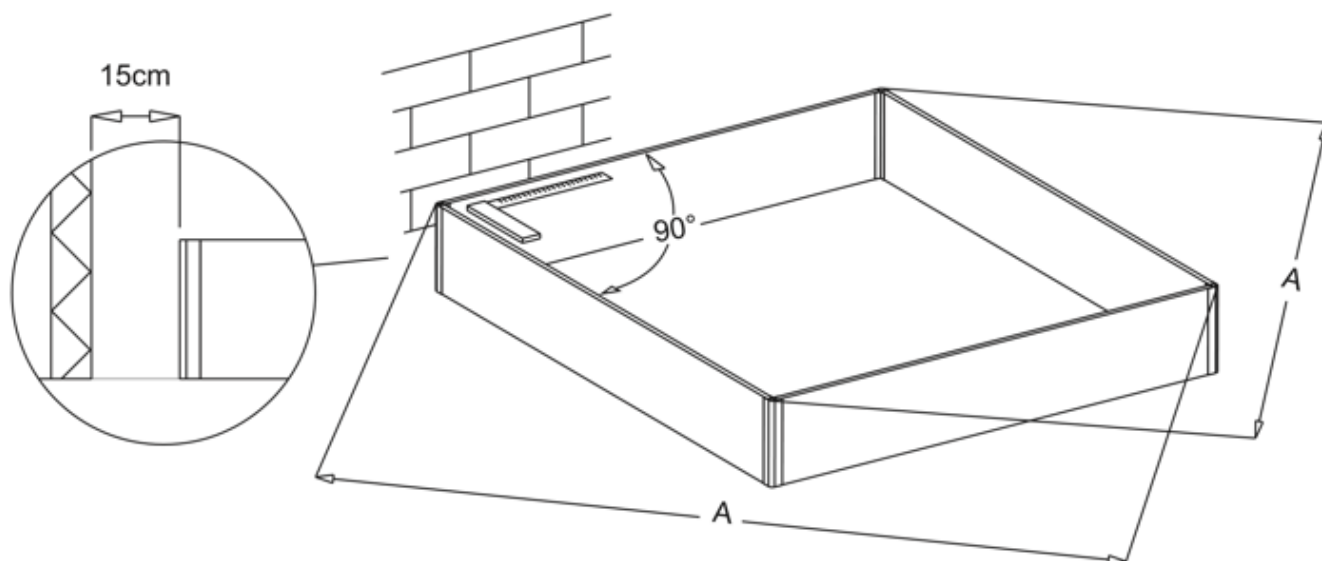
Schuif de plinten in de corners en tik ze vast met een rubberen hamer. Bevestig eerst de korte plinten, daarna de lange plinten. Eventueel kunnen de hoekjes worden vastgeschroefd met de meegeleverde schroeven.

#### Stap 2.

Plaats de plinten nauwkeurig op de juiste positie.



De afstand van muur tot kopplint dient 15 cm te zijn. Indien ook een (optioneel) hoofdeind wordt geplaatst, dient het hoofdeind strak tegen de muur geplaatst te worden. Zorg ervoor dat de afstand van kopplint tot hoofdeind 12,5 cm is.



**!** Plaats de plinten nauwkeurig haaks. Pak hiervoor een korte plint in beide handen en verplaats deze naar rechts of links. Controleer of de plinten haaks zijn door te meten of de hoeken schuin tegenover elkaar (A) even groot zijn.

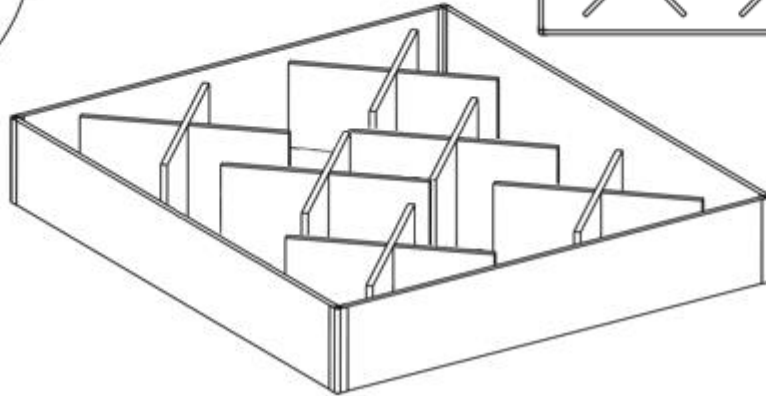
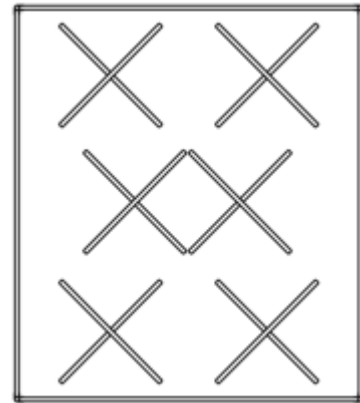
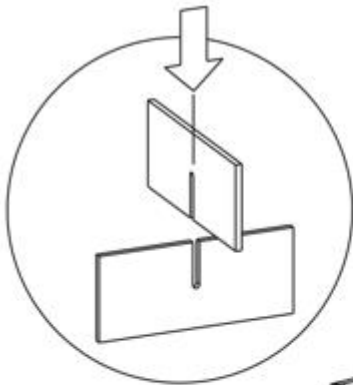
**Stap 3.**

Verdeel de kruizen gelijkmatig binnen de plinten. Belangrijk is dat de naad van de bodemplaten altijd op het hart van een rij kruizen rust.

Het aantal geleverde kruizen en de opstelling van deze kruizen verschilt per waterbed en is afhankelijk van de afmeting. Ontdek in onderstaande tabel hoeveel kruizen en rijen we voor uw waterbed adviseren.

Bedafmetingen	Aantal kruizen	Rijen
100x200	3	1
140x200	6	2
160x200	6	2
180x200	6	2
180x210	6	2
180x220	6	2
200x200	9	3
200x220	9	3

Schuif de platen in elkaar zodat ze een kruis vormen. Zorg ervoor dat de middelste kruizen tegen elkaar aan staan.



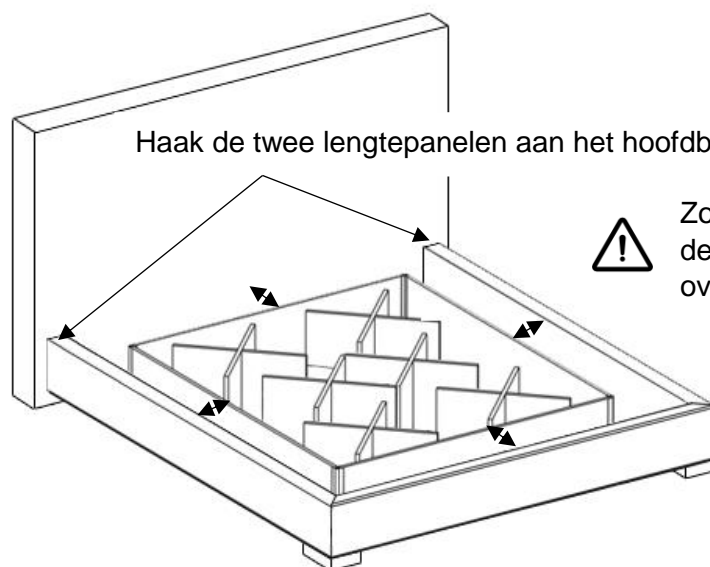
## 4.2 Box-ombouw



Heeft u geen hoofdbord? Ga dan verder naar stap 5.

### Stap 4.

Plaats eerst het hoofdbord op de juiste positie. Vervolgens haakt u de twee lengtepanelen van de box in het hoofdbord. Bevestig de twee lengtepanelen aan het voeteneind aan elkaar met de voetjes en het breedtepaneel van de box-ombouw.



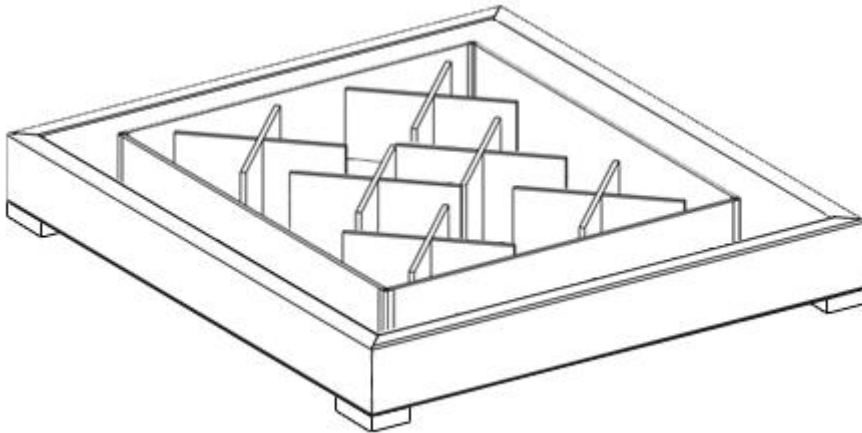
Haak de twee lengtepanelen aan het hoofdbord.



Zorg ervoor dat de ruimte tussen de bodem en de box-ombouw overal gelijk is.

**Stap 5.**

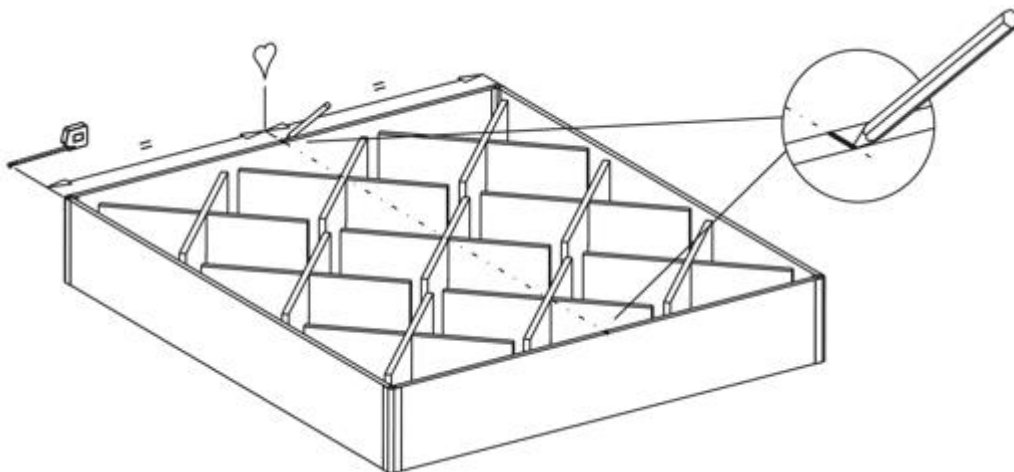
Plaats de twee lengtepanelen en twee breedtepanelen om de waterbedbodem. Bevestig deze panelen door middel van de voetjes bij het hoofd- en voeteneinde.



#### 4.2.1 Bodemplaten plaatsen

**Stap 6.**

Zet op het midden van de kop- en voetplint een streep.

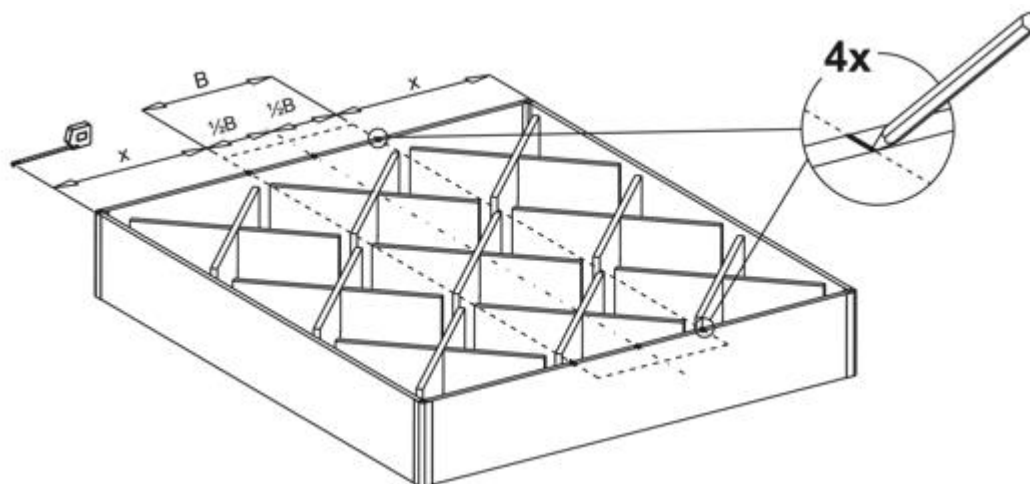




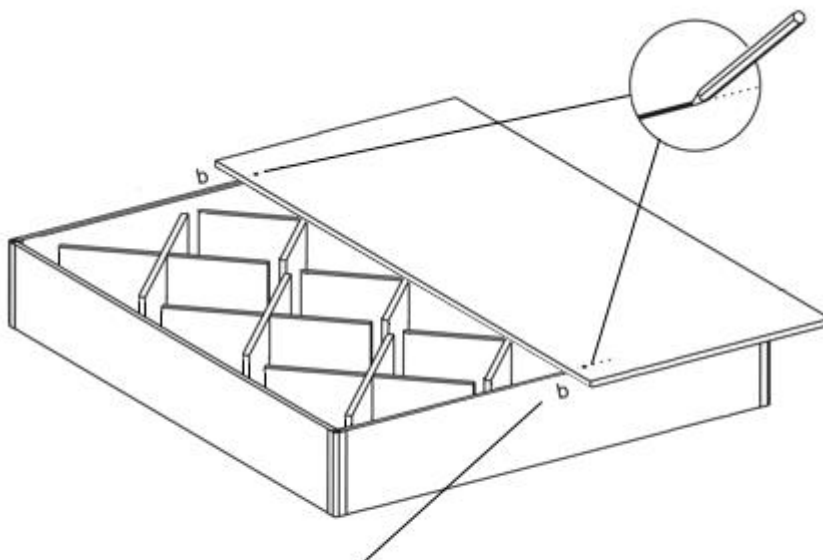
### Stap 7.

Positioneer de twee bodemplaten tegen de in stap 4 getekende middenstreep. Heeft u één plaat (bij eenpersoons bed)? Dan zorgt u dat de plaat rondom ongeveer 12 cm over de plinten helt.

*In onderstaande afbeeldingen is de box-ombouw ter verduidelijking niet weergegeven.*



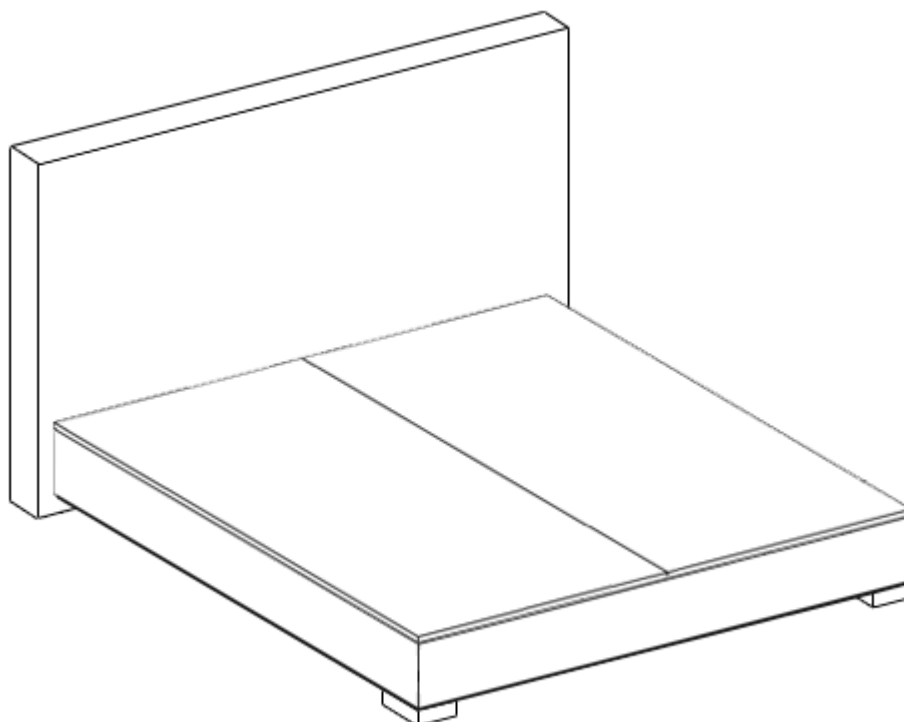
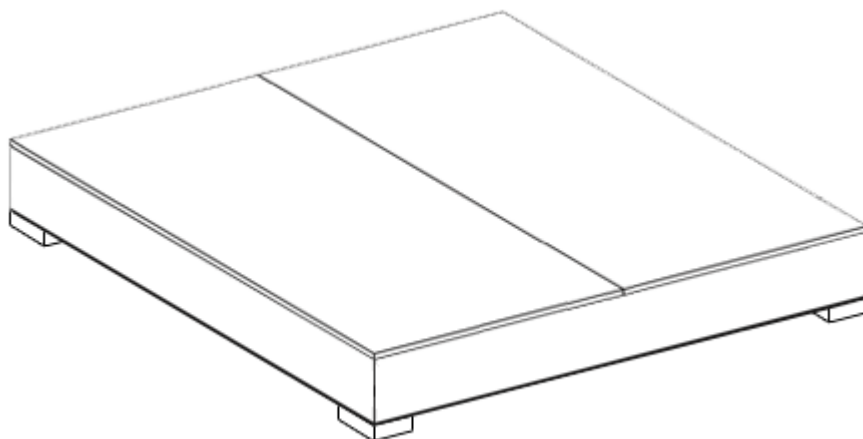
Plaats de bodemplaten op de plinten. Teken een hulplijntje om de juiste positie van de schroeven te bepalen.




Zorg ervoor dat de bodemplaat aan beide zijden gelijk overhelt. Afstand "b" moet hierbij gelijk zijn.

**Stap 8.**

Plaats de overige platen op uw bedbodem en box-ombouw met hoofdbord of zonder hoofdbord.




## 5. Bedbodem opbouwen

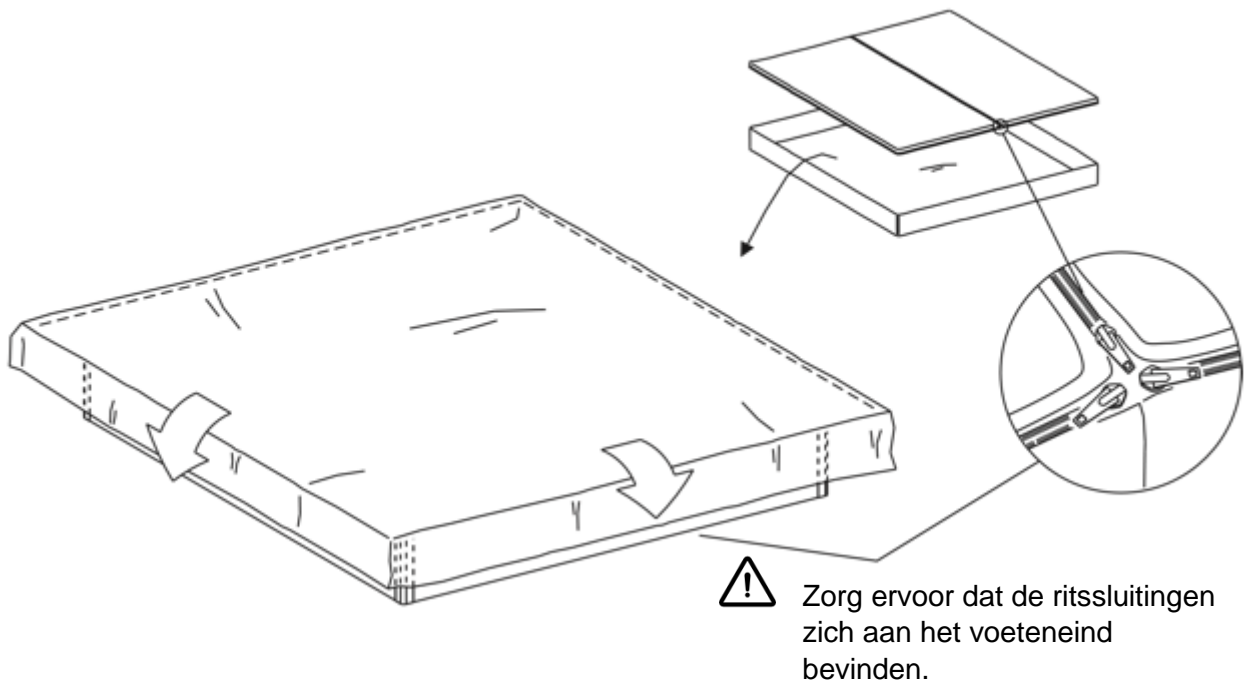
 **Let op:** In de volgende stappen staat de box-ombouw niet afgebeeld om de situatie te verduidelijken.

### 5.1 Tijk plaatsen

#### Stap 9.

Rits het onderste deel van de tijk. Leg dit deel op de bodemplaten en vouw de opstaande rand langs de bodemplaten naar beneden. Leg het bovenste deel van de tijk tijdelijk weg.

 Heeft u de bodemplaten niet vastgeschroefd? Zorg er dan voor dat de bodemplaat niet verschuift.

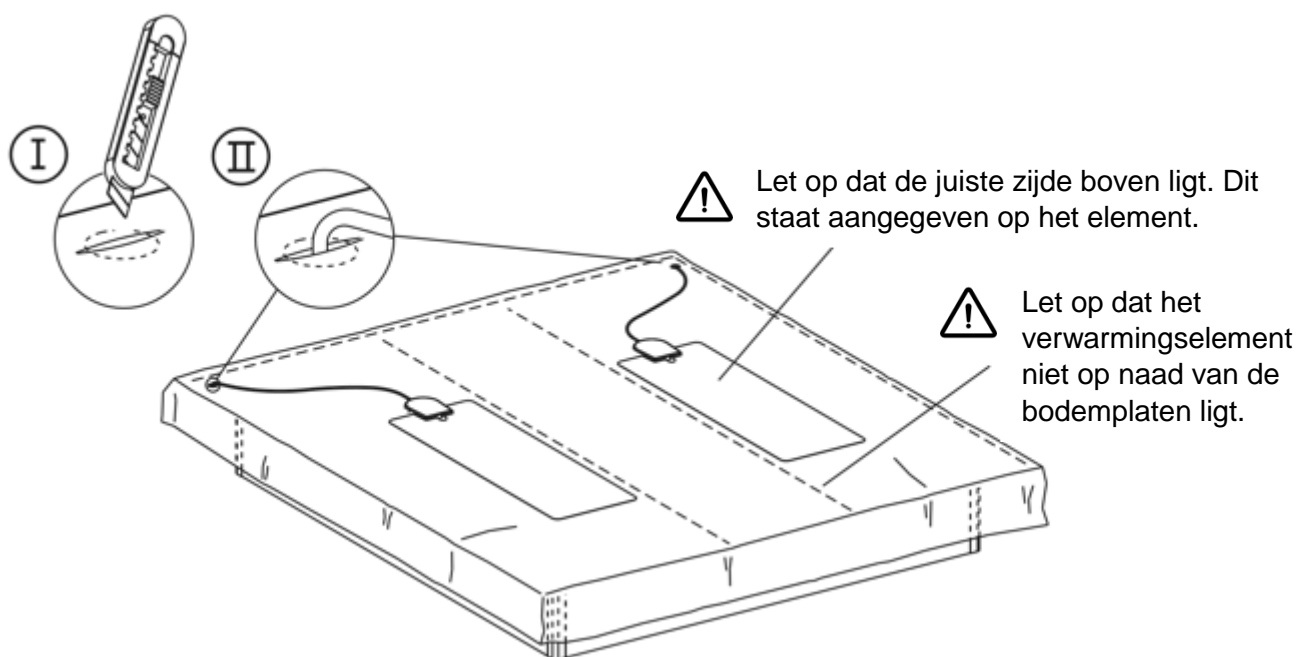


### 5.2 Waterbedverwarmingselement(en) plaatsen

#### Stap 10.

Test de verwarmingselementen voordat u deze in uw bed plaatst. Stop hiervoor de stekker in het stopcontact en voel of de elementen warm worden. Is dit het geval? Schakel de elementen dan uit en haal de stekker uit het stopcontact. Snijd vervolgens (let op: het sleufgat is in de meeste gevallen al aanwezig) bij het doorvoergat in het onderblad van de tijk een sleufgat en leid de snoeren door de gaten in de bodemplaten. Trek de snoeren zo ver mogelijk door, zodat er zo min mogelijk snoer onder het bed ligt.

Plaats de verwarmingselementen 30 cm vanaf het hoofdeind. Plaats het element bij een duo uitvoering op de twee buitenste bodemplaten, zo ver mogelijk uit de kant. Bij een mono uitvoering plaatst u het verwarmingselement in het midden van de bedbodem.



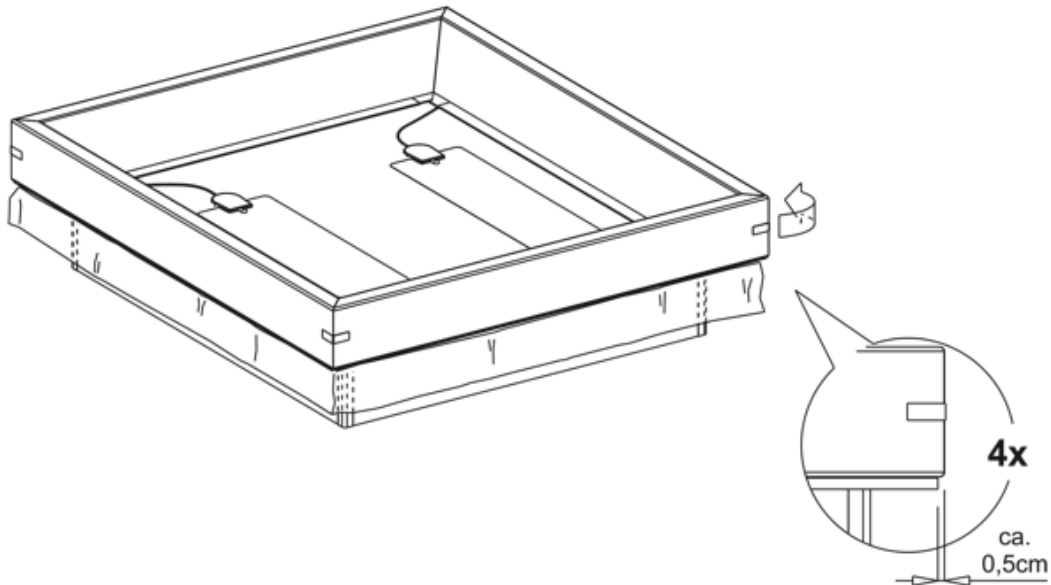
⚠ Koppel de thermostaat los (let op: dit kan niet bij iedere verwarming) om vervolgens het snoer door het gat te kunnen leiden. Koppel de thermostaat pas weer aan na het vullen van het waterbed.


ⓘ Raadpleeg ook de meegeleverde handleiding van de fabrikant in de verpakking of download de handleiding van de website van de leverancier.

### 5.3 Schuimranden plaatsen

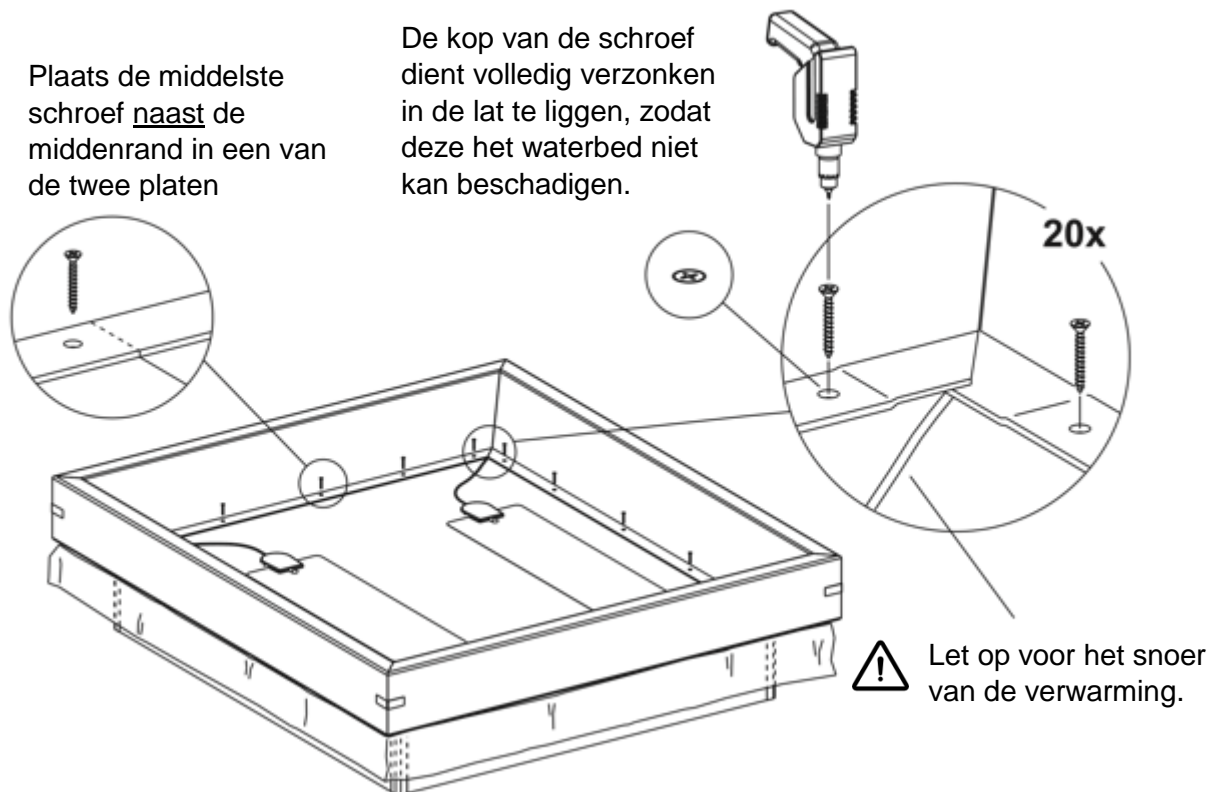
#### Stap 11.

Plaats de vier schuimranden en verbind deze aan de hoeken met het bijgeleverde klittenband.



 Zorg ervoor dat de randen rondom gelijk uitsteken ten opzichte van de bodemplaten. Deze afstand is ongeveer 0,5 cm.

**Stap 12.** Schroef de latten van de schuimranden vast aan de bodemplaten met vijf schroeven per schuimrand. Bevestig eerst één schroef in iedere schuimrand voordat u de overige vier schroeven in de schuimrand plaatst. Zorg ervoor dat de buitenste schroef in een schuimrand zich maximaal 5 centimeter uit de kant bevindt.

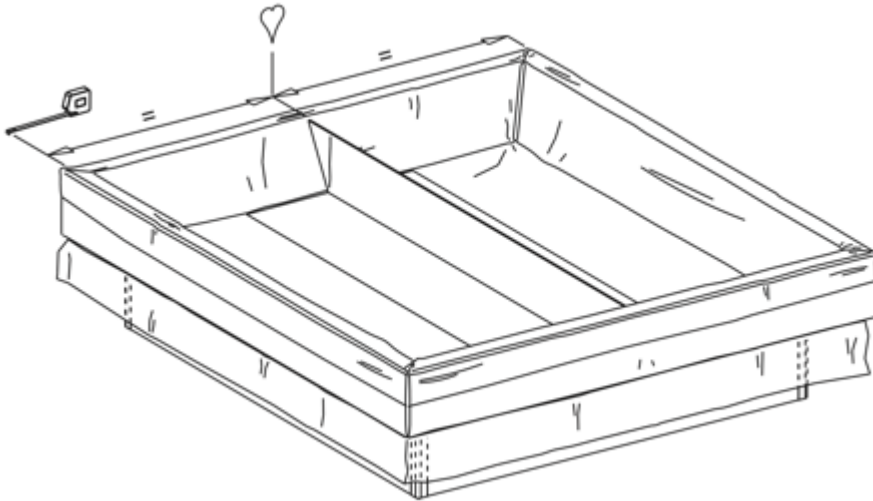


## 5.4 Veiligheidsvoering installeren

### Stap 13.

Plaats de veiligheidsvoering met de gladde zijde (met klittenband) onder en de ruwe zijde naar boven.


Trek de veiligheidsvoering om de schuimrand heen. Plaats de veiligheidsvoering eerst in de vier hoeken en vouw deze daarna om de lange zijden. Werk vanuit het midden.




Zet de veiligheidsvoering nog niet vast met klittenband. Breng de voering eerst zonder spanning aan op de schuimrand, anders trekt tijdens het vullen de schuimrand krom.

### Stap 14.

Bij een duo uitvoering wordt de divider geplaatst. Strek de bodemflappen goed uit, zodat er geen vouwen en plooiën in zitten. In de divider bevindt zich een gaatje waar lucht door wordt afgevoerd.

 Druk de veiligheidsvoering goed aan in de hoeken en zorg ervoor dat de hoeknaden van de veiligheidsvoering nauwkeurig aansluiten op de hoeken van de onderliggende schuimranden.



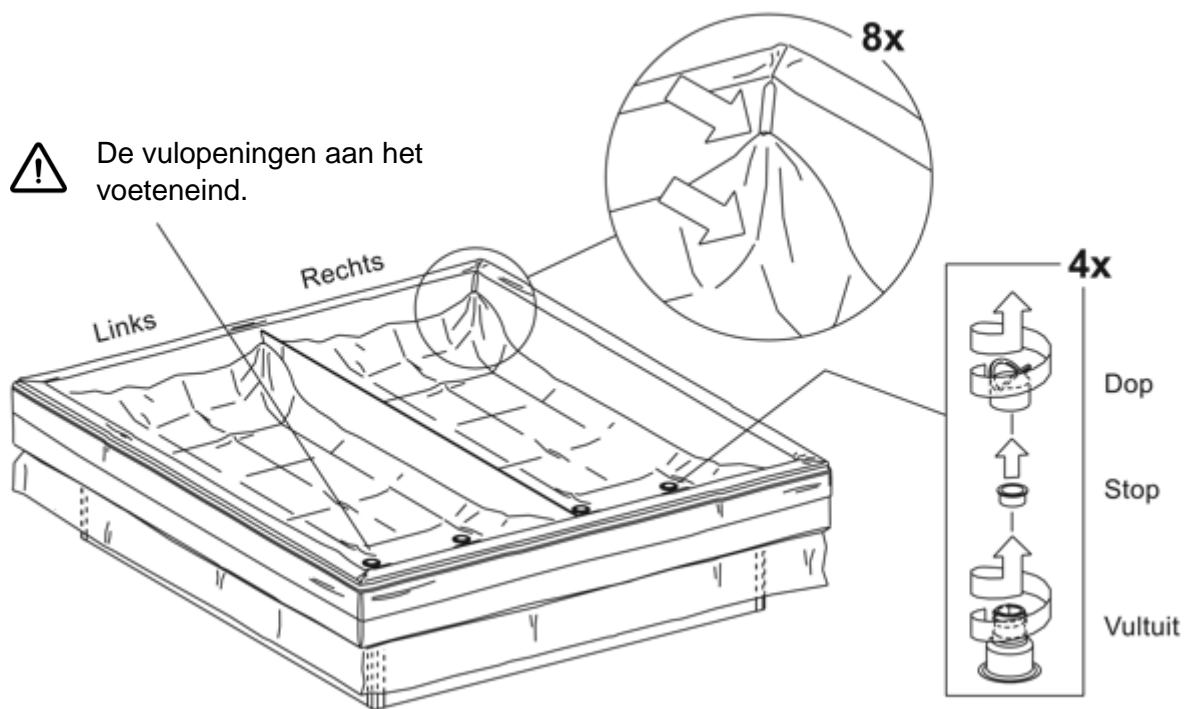
 Streck de veiligheidsvoering goed uit, zodat er geen plooiën en vouwen op de bodem achterblijven.

## 6. Watermatras plaatsen

### 6.1 Watermatras installeren

**Stap 15.** Plaats het watermatras.

Trek de vultuiten met een draaiende beweging omhoog, schroef de doppen los en haal deze uit de vultuiten. Strek het watermatras vervolgens goed uit en haal alle vouwen eruit. Zorg ervoor dat de hoeken nauwkeurig aansluiten op de hoeken van de onderliggende schuimranden.




**!** Bij een duo uitvoering is er een linker- en een rechter watermatras. Zoek hiervoor de vermelding "left" en "right" op het label. De watermatrassen sluiten exact aan op de vorm van de schuimrand.

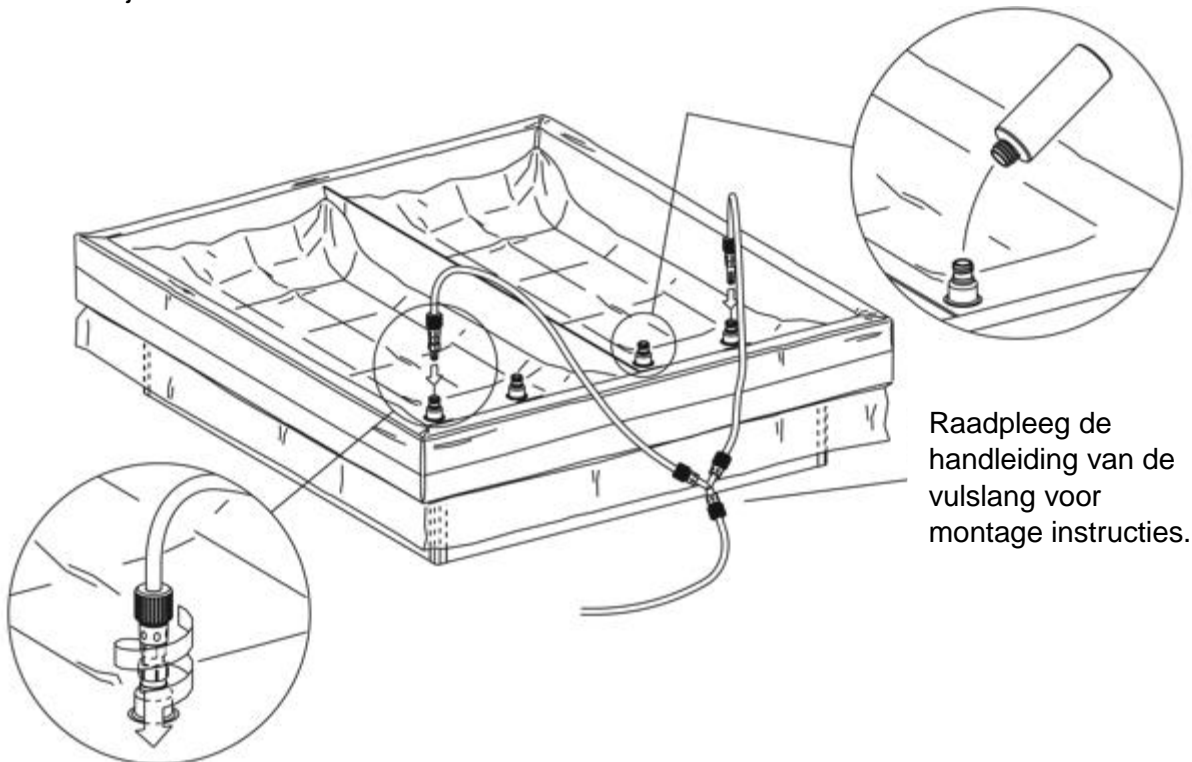


## 6.2 Het matras vullen met water

**Stap 16.** Sluit de slang en vulkoppelingen aan.

Als u de watermatrassen niet gelijktijdig kunt vullen, vult u de watermatrassen om en om. Open bij het vullen beide vultuiten, zodat het water er aan één kant in kan en de lucht er aan de andere kant uit. Vul eerst het eerste watermatras tot 25%, dan het tweede watermatras tot 50%. Vul vervolgens het eerste watermatras tot 75% en het tweede watermatras tot 100%. Vul tot slot het eerste watermatras ook tot 100%.

 Spoel de vulslang voor gebruik door met heet water om eventuele bacteriën te verwijderen.

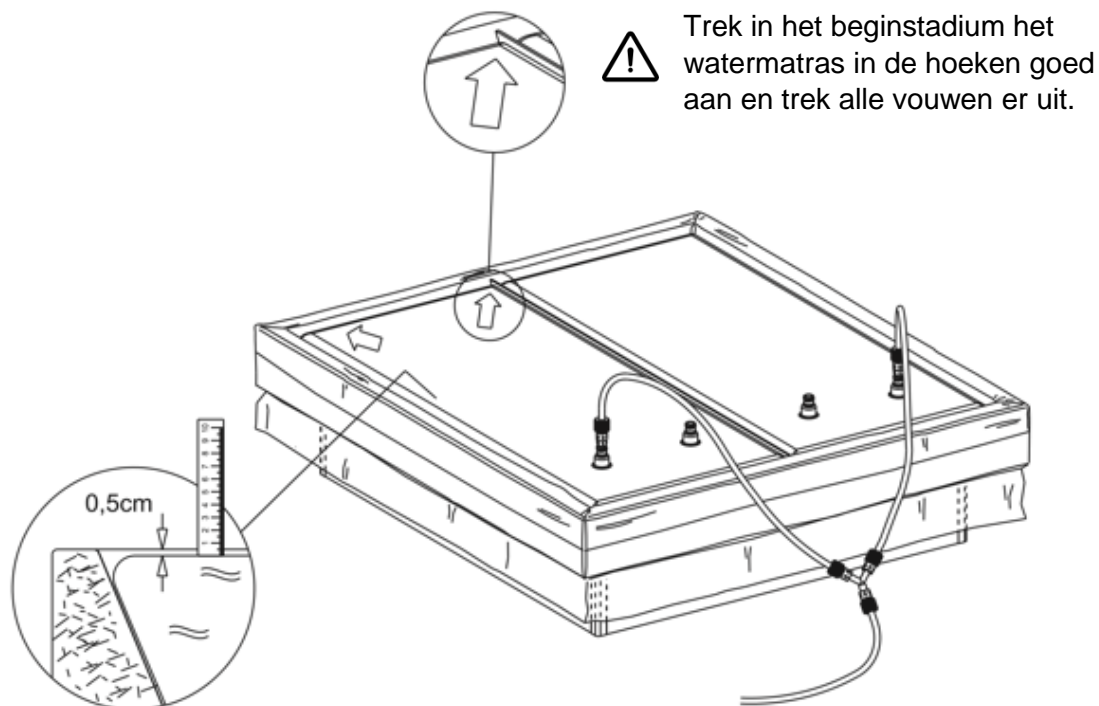


Raadpleeg de handleiding van de vulslang voor montage instructies.

**Stap 17.**

Vul het watermatras met handwarm water van ongeveer 27 graden. Het advies voor de eerste vulling is om het watermatras te vullen tot 0,5 cm onder de schuimrand.

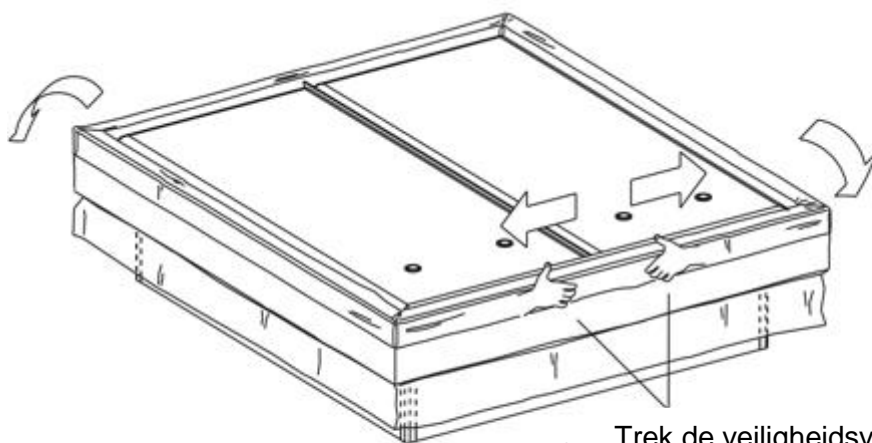
⚠ Voeg na het vullen de waterbed conditioner toe.



### 6.3 Bevestigen veiligheidsvoering en tijk

**Stap 18.**

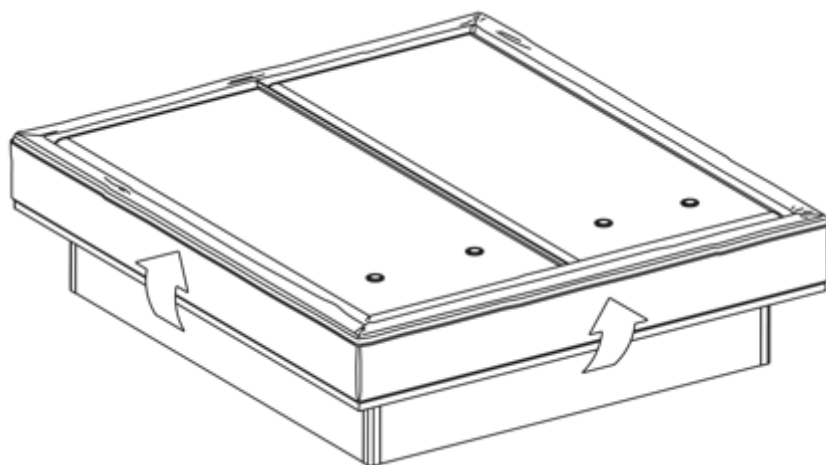
Trek nu de veiligheidsvoering strak en druk het klittenband vast. Werk vanuit het midden: eerst in de hoeken en daarna de lange zijden.



Trek de veiligheidsvoering op de randen goed na, zodat er geen plooiën en vouwen meer aanwezig zijn.

**Stap 19.**

Trek aan alle zijden de rand van het onderblad van de tijk weer strak omhoog.

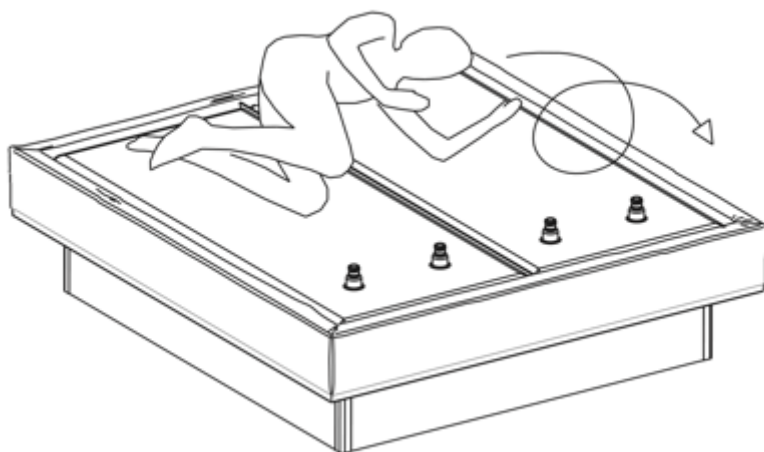


## 6.4 Ontluchten van de watermatras

**Stap 20.**

U kunt het grootste deel van de lucht uit het watermatras halen door met uw lichaam rustig van het hoofdeind naar het voeteneind te rollen.

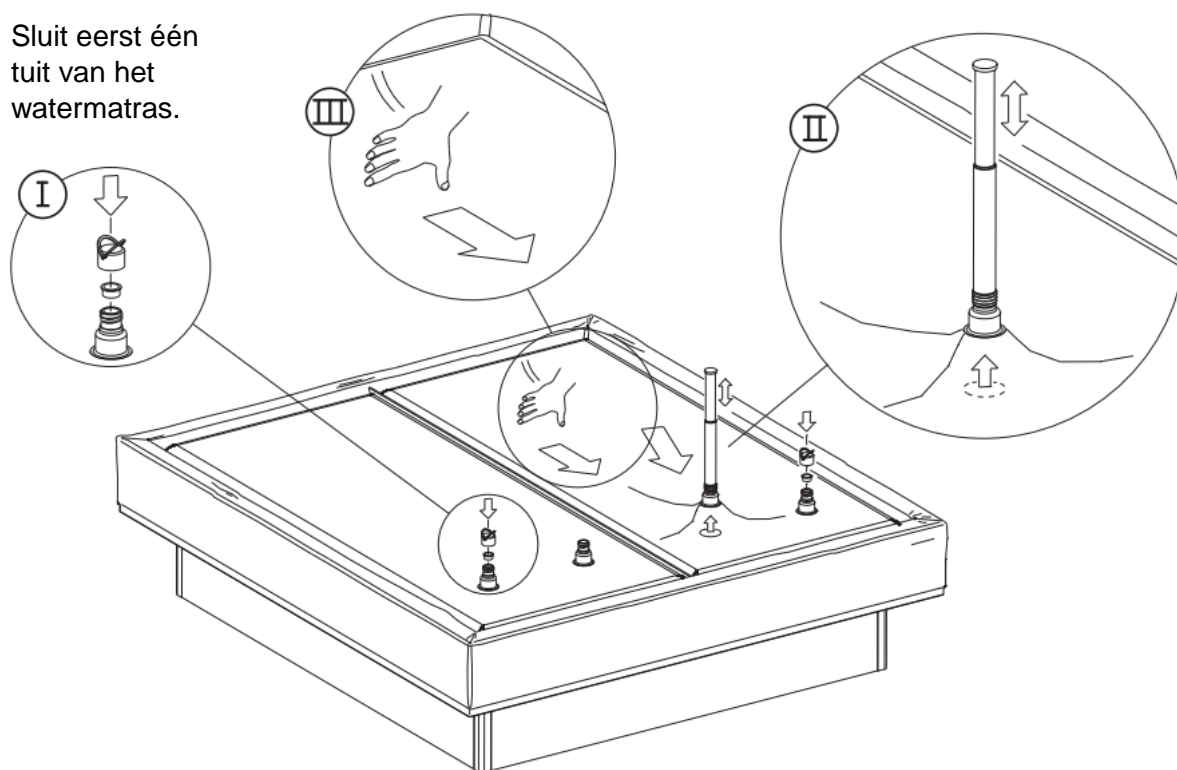
Ontlucht de watermatrassen bij een duo uitvoering één voor één. Houd tijdens het rollen één vultuit open. Daarna kunt u direct het pompje plaatsen. Rol met beleid en niet te dicht bij de tuit, omdat er anders water uit de tuiten komt. Pas tijdens het rollen op met scherpe voorwerpen, zoals een horloge of riem.



**Stap 21.**

Pomp de laatste lucht uit het watermatras. We adviseren u het watermatras met twee personen te ontlichten.

Sluit eerst één tuit van het watermatras.



 Tijdens het pompen wrijft de tweede persoon de lucht uit het watermatras.

Sluit de ontluftpomp aan op de open vultuit. Trek de pomp met tuit en matras vervolgens een stukje omhoog en pomp de lucht uit het watermatras. Blijf dit herhalen tot er geen lucht meer door de pomp wordt aangezogen.

**Stap 22.**

Het is erg belangrijk om te blijven pompen en wrijven totdat alle lucht uit het watermatras is verdwenen en het water in de tuit komt te staan.

Laat de pomp met tuit en watermatras geleidelijk zakken. Haal vervolgens de pomp van de tuit en plaats de stop en de dop. Terwijl u dit doet, dient er water in de tuit te blijven staan. Op die manier komt er geen lucht in het watermatras terecht.

Oefen met uw hand druk uit op het watermatras en houdt het water in de tuit, zodat er geen lucht in het watermatras komt.



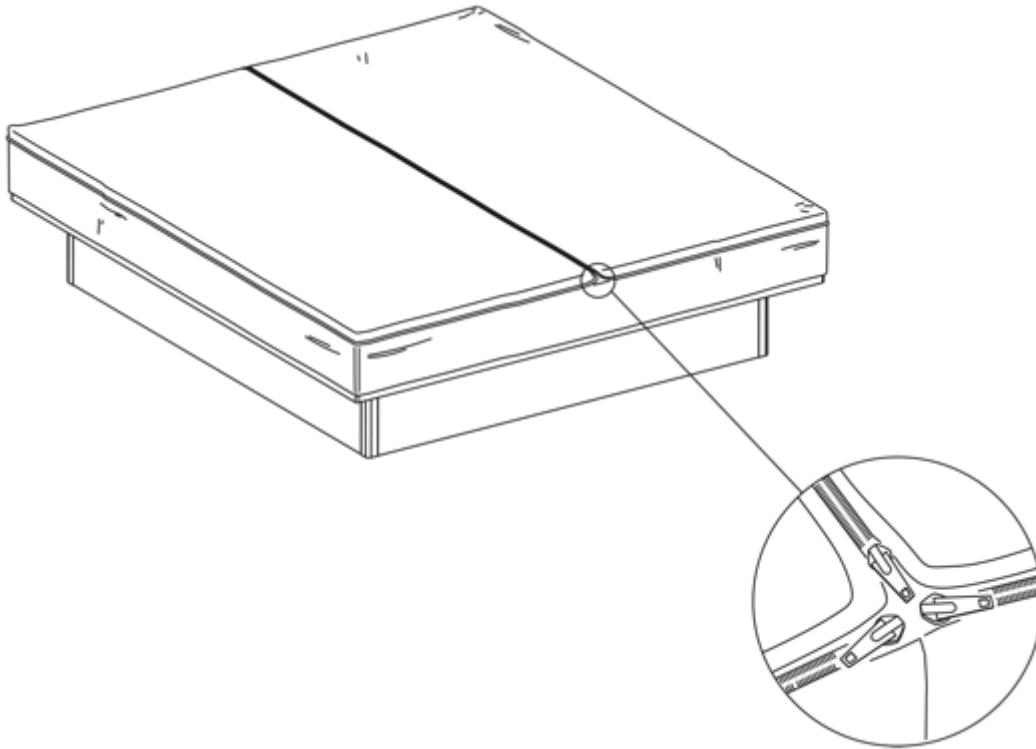
Druk de tuit tenslotte met een draaibeweging naar beneden, zodat deze geheel in het matras verzonken ligt.



Wanneer u het water in het matras hoort klotsen, is het nodig de vrijgekomen lucht te verwijderen. Als het watermatras net gevuld is, kan het gedurende de eerste maanden een aantal keer nodig zijn het matras te ontlichten.

**Stap 23.**

Maak het watermatras droog. Rits vervolgens het bovenblad van de tijk op het onderblad en trek de tijk strak.

**Stap 24.**

Koppel de thermostaat aan (let op: niet bij alle verwarmingen kan de thermostaat worden losgekoppeld) en steek de stekker in het stopcontact.


Raadpleeg voor gebruik van de verwarming de handleiding die is meegeleverd in de verpakking. Nadat het hoeslaken en eventueel de molton is aangebracht, is het bed klaar voor gebruik.

## 7. Onderhoud van uw waterbed

Volg de onderstaande instructies om het waterbed in optimale conditie te houden.


### 7.1 Vinylreiniger

Vinylreiniger houdt het watermatras soepel en hygiënisch. Wrijf de bovenzijde en de zijkanten van het watermatras één keer per maand (zover mogelijk) in met een droge doek met een beetje cleaner. Wrijf na met een droge doek.

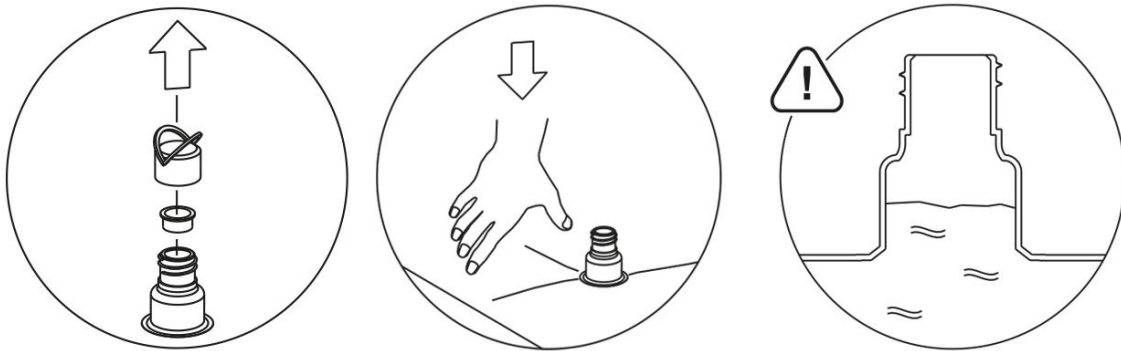
 **Let op:** gebruik nooit andere middelen, zoals afwasmiddel of schurende schoonmaakmiddelen.


### 7.2 Waterbed conditioner toevoegen

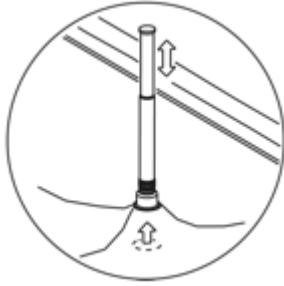
Het water in het watermatras hoeft in principe geen enkele keer ververs te worden. Om het vinyl van het watermatras spelen en de kwaliteit van het water in goede conditie te houden, raden we u aan één keer per half jaar een flesje waterbed conditioner aan het water toe te voegen.

 Raadpleeg het etiket voor dosering. Verdeel bij een duo uitvoering het flesje waterbed conditioner over de twee helften.

Haal de dop van het flesje waterbed conditioner en zet het flesje binnen handbereik neer. Trek de vultuit van het watermatras omhoog en haal de schroefdop eraf. Druk de tuit een klein beetje naar beneden, zodat er water in de vultuit blijft staan. Zo komt er geen lucht in het watermatras terecht. Haal vervolgens de stopdop eraf.



 **Let op:** zorg ervoor dat er water in de vultuit blijft staan en er geen lucht in het watermatras terechtkomt.



Voeg vervolgens de conditioner toe. Brengt de stopdop en schroefdop weer aan en druk de vultuit in het watermatras.

Oefen met uw hand druk uit op het matras en houd het water in de tuit, zodat er geen lucht in het watermatras terechtkomt.

### 7.3 Het matras ontluichten

Ontlucht het watermatras de eerste drie weken na montage één keer per week met de ontluichtingspomp om de vrijgekomen lucht te verwijderen. Het watermatras dient luchtvrij te zijn om de kans op bacterievorming en lekkages tot een minimum te reduceren. Wanneer het water in het watermatras hoorbaar klotst, zijn er luchtbelletjes in het watermatras aanwezig. De mate waarin dit voorkomt, is afhankelijk van de samenstelling van het leidingwater waarmee het matras is gevuld. Als u het water hoort klotsen, is het nodig het watermatras te ontluichten. Volg hiervoor stap 22 en 23 in deze handleiding.

### 7.4 Tijk luchten en wassen

- We raden u aan het bovenblad van de tijk minimaal één keer per twee weken te luchten.
- Reinig het bovenblad ook regelmatig; houd hierbij rekening met de wasvoorschriften.
- Gebruik altijd een hoelaken om de tijk.

Sla na het ontwaken het dekbed open en laat het bed enige tijd luchten. Een vochtige tijk duidt niet altijd op een lek, maar kan worden veroorzaakt door overmatig transpireren.

## 8. Mogelijke problemen

### 8.1 Geurvorming

De kwaliteit van leidingwater verschilt per regio. Daardoor kan het biologisch evenwicht in het water verstoord zijn, wat kan leiden tot geurvorming. Ook als de waterbed conditioner niet zoals aangegeven wordt gebruikt (of als u andere schoonmaakmiddelen gebruikt), kan geurvorming ontstaan. In dat geval dient u telefonisch contact op te nemen.

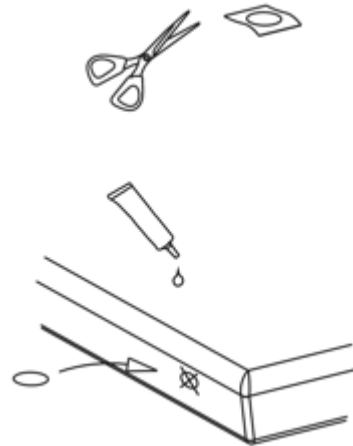
### 8.2 Lekkage

Bij een lekkage hoeft u zich geen zorgen te maken. Indien het bed correct is geïnstalleerd, kan het water niet uit het bed lopen. Er staat namelijk geen druk op het watermatras. De veiligheidshoes vangt eventueel gemorst water op.

Een lek kan zelf worden gerepareerd met behulp van een waterbed reparatieset. Volg hierbij onderstaande methode en raadpleeg ook de instructies op de verpakking.



- Zet om te beginnen de verwarming uit door de stekker uit het stopcontact te halen. Het watermatras hoeft niet leeggepompt te worden. Zonder water is het lek namelijk niet te vinden.
- Werk systematisch en met twee personen. Leg twee handen breed op het watermatras en druk met het lichaamsgewicht het watermatras licht in, ongeveer 10 cm diep. Het watermatras komt nu iets vrij van de rand. De tweede persoon maakt op die plek alles droog en inspecteert het watermatras op lekkage.
- Loop zo stapsgewijs, in stappen van ongeveer een halve meter, het hele watermatras rond. Heeft u de lekkage nog niet gevonden? Druk het matras dan 20 cm in en inspecteer het oppervlak opnieuw volgens dezelfde methode.



- Heeft u het lek gevonden? Duid de plek van het gat aan met een stift.
- Wanneer het om een speldenprik gaat, volstaat een druppel lijm op het gat. Is het gat groter? Knip dan een lapje vinyl uit. Smeer lijm op het watermatras en druk het stukje vinyl aan op het matras. Druk dit gedurende een aantal minuten zachtjes aan.
- Zodra de lijm is uitgehard, kan het bed weer worden gebruikt.

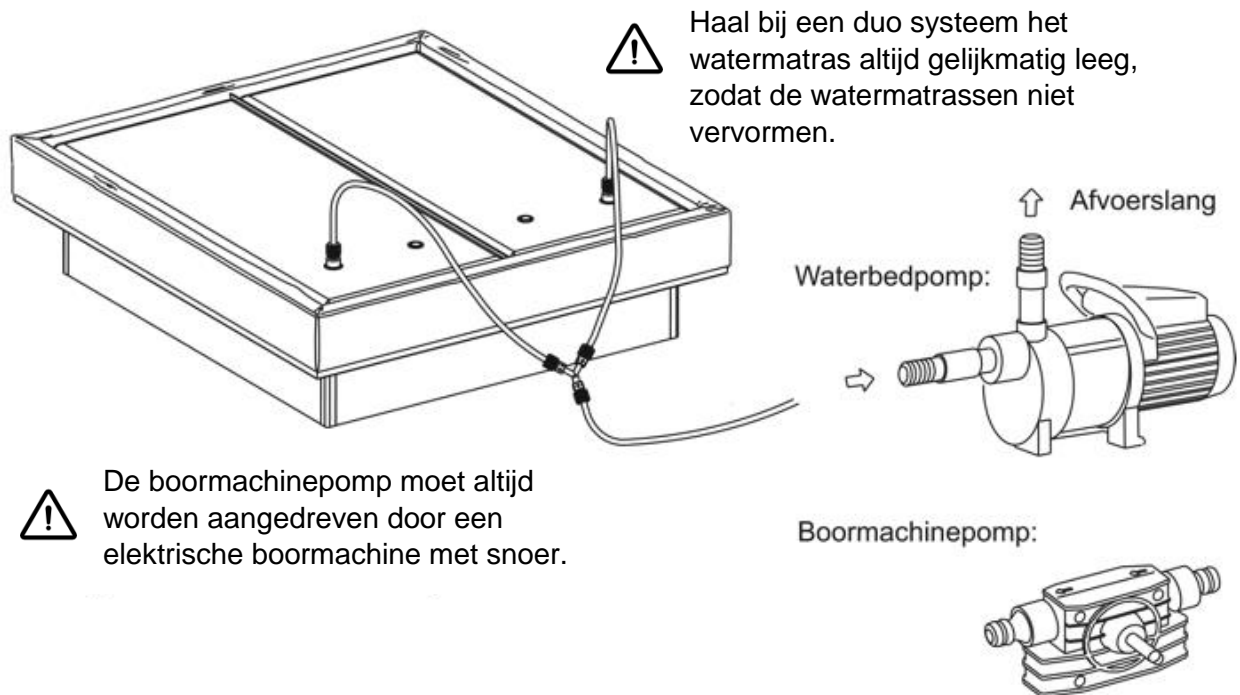
## 9. Watermatras leegpompen

Er zijn twee manieren om een watermatras leeg te pompen. Met een boormachinepomp of met een waterbedpomp. Maak het watermatras nooit zonder pomp leeg. Een andere wijze van leeghalen resulteert in onherstelbare beschadigingen aan het watermatras. De slangenset kan alleen gebruikt worden om het water af te voeren. Aanzuigen dient te gebeuren met een gewapende slang.

Werk uiterst zorgvuldig en volg de instructies nauwkeurig om beschadigingen te voorkomen. Raadpleeg ook de handleiding van de boormachinepomp of waterbedpomp. Haal de stekker van de verwarming uit het stopcontact. Verwijder daarna de tijk en eventueel ander beddengoed. Vervolgens dient u eerst het watermatras goed te ontluichten. Zie hiervoor de instructies in deze handleiding. Daarna sluit u de slangen en pomp aan. De afvoerslang kunt u bijvoorbeeld in de wc plaatsen.

Pomp vervolgens het watermatras leeg. De onderste en de bovenste laag vinyl van het watermatras moeten strak tegen elkaar aangezogen zijn, zodat er geen water of lucht meer in het matras aanwezig is (vacuüm). Op die manier zitten de fiberlagen in het matras (de

stabilisaties) klem. Als het watermatras wordt opgepakt, mogen deze niet meer kunnen verschuiven.



**Let op:** verschuif op pak het watermatras niet eerder op voordat het watermatras geheel vacuüm is gezogen.

Til het watermatras ook niet in de hoeken op. Hierdoor verschuiven de stabilisaties en raakt het watermatras onherstelbaar beschadigd.

Wanneer het watermatras vacuüm is gezogen, kan de slang worden losgekoppeld en de stopdop en schroefdop aangebracht op de vultuit.

**Let op:** voer deze handeling snel uit, anders zuigt het watermatras zich vol met lucht.

Het beste is om dit met twee mensen te doen: één trekt de koppeling uit de vulopening en de ander drukt direct de stopdop in de vulopening.

Vervolgens kan het watermatras worden opgevouwen. Vouw het matras maximaal drie keer dubbel. Hoe minder vouwen, hoe beter. Wanneer u het watermatras niet met één of twee personen kunt dragen, is het matras niet op de juiste manier leeggehaald en zit er nog te veel water in.

Sla het watermatras vorstvrij op, maar niet langer dan drie maanden.

## 10. Contact opnemen

Heeft u in bepaalde situaties extra hulp nodig? Neem dan telefonisch contact met ons op, zodat wij u direct kunnen helpen.

### **Waterbed Kampioen Nederland**

t: 0800 - 33 444 55 (gratis)

t: 033 - 71 15 605

e: [info@waterbedkampioen.com](mailto:info@waterbedkampioen.com)

w: <https://www.waterbedkampioen.nl>

### **Waterbed Kampioen België**

t: 0800 - 26 0 32 (gratis)

t: 02 - 80 85 091

e: [info@waterbedkampioen.com](mailto:info@waterbedkampioen.com)

w: <https://www.waterbedkampioen.be>