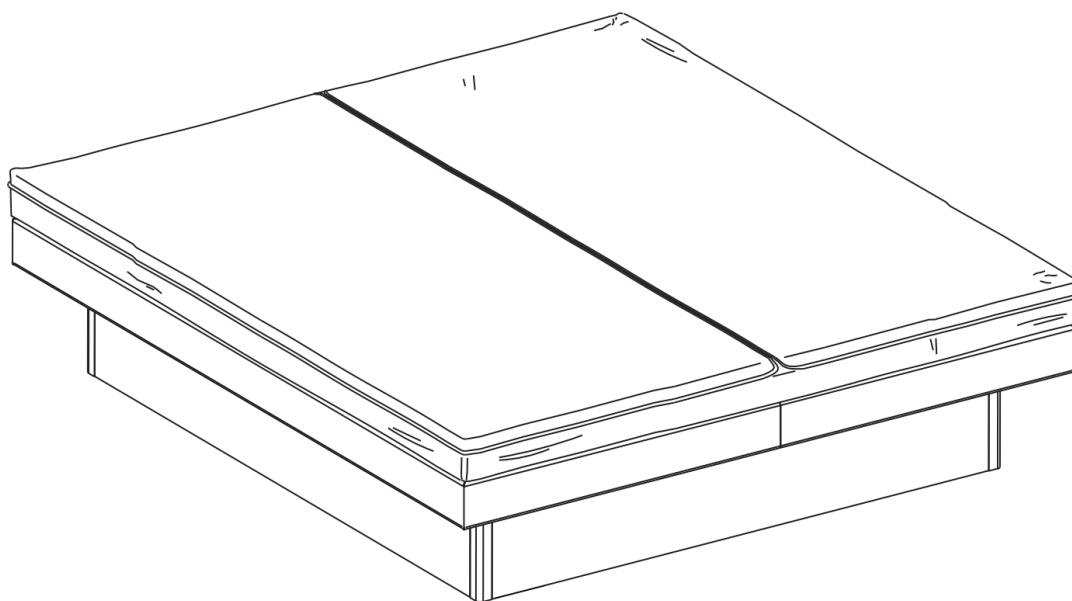


MONTAGE- EN GEBRUIKERSHANDLEIDING

Waterbed Luxe / Luxe Pro Mono & Duo



Inhoudsopgave

1. Inleiding.....	3
2. Veiligheidsinstructies en waarschuwingen.....	3
3. Benodigdheden	4
Gereedschap	4
Benodigdheden voor montage waterbed.....	4
Benodigdheden voor demontage waterbed.....	4
Benodigdheden voor reparatie watermatras	5
4. Waterbedbodemplaat plaatsen.....	5
4.1 Bodem zonder laden monteren	5
4.2 Bodem met laden monteren.....	7
4.2.1 Plinten	7
4.2.2 Kruizen	8
4.2.3 Bodemplaten plaatsen.....	9
5. Bedbodemplaat opbouwen.....	11
5.1 Tijk plaatsen.....	11
5.2 Waterbedverwarmingselement(en) plaatsen	12
5.3 Bovenste schuimranden monteren.....	13
5.4 Veiligheidsvoering installeren.....	14
6. Watermatras plaatsen	16
6.1 Watermatras installeren	16
6.2 De matras vullen met water	17
6.3 Bevestigen veiligheidsvoering en tijk.....	19
6.4 Ontluchten van de watermatras	20
7. Onderhoud van uw waterbed.....	24
7.1 Vinylreiniger	24
7.2 Waterbed conditioner toevoegen	24
7.3 De matras ontluchten	25
7.4 Tijk luchten en wassen.....	25
8. Mogelijke problemen	25
8.1 Geurvorming	25
8.2 Lekkage	25
9. Watermatras leegpompen	26
10. Contact opnemen	28

1. Inleiding

Wij raden aan om deze handleiding vóóraf goed door te nemen. Werk zorgvuldig en volg de instructies nauwkeurig op. Wij adviseren om het monteren met minimaal 2 personen te verrichten. Bij het ontluichten is een 2e persoon vereist.

Controleer of alle onderdelen en benodigde gereedschappen compleet zijn. Een vulslang inclusief koppelingen is standaard niet meegeleverd. Controleer of een kraan aanwezig is met schroefdraad waar een vulslang-koppeling op kan worden aangesloten.

Alle verantwoordelijkheid voor schade of letsel als gevolg van het niet in acht nemen van deze voorschriften of de gebruikelijke voorzichtigheid of zorgvuldigheid bij handelingen en montage, zelfs indien niet omschreven in deze handleiding, wordt door de fabrikant afgewezen.

2. Veiligheidsinstructies en waarschuwingen

- Indien de producten in de handleiding afwijken van het geleverde dient u, alvorens het product in gebruik te nemen, contact op te nemen met de leverancier.
- Controleer de ondergrond van uw waterbed. Deze dient het gewicht van het waterbed te kunnen dragen. Zorg ervoor dat de ondergrond volkomen vlak is.
- Bepaal de locatie van uw bed zorgvuldig. Als het bed eenmaal is gevuld kunt u het niet meer verplaatsen.
- **Let op** dat de veiligheidsvoering en het watermatras niet wordt beschadigd.
- Verzekert u ervan dat er tijdens de montage geen scherpe voorwerpen achterblijven die het watermatras kunnen beschadigen.
- Zorg ervoor dat er na montage geen vouwen in de veiligheidsvoering en het watermatras aanwezig zijn.
- Het verwarmingselement niet vouwen of anderszins vervormen. Sluit de verwarming pas aan als het watermatras gevuld is. Zet de verwarming altijd uit als het watermatras wordt leeggepompt of bij een eventuele lekkage.
- Volg de onderhoudsinstructies zorgvuldig op om de kwaliteit van uw bed in optimale conditie te houden. Gebruik uitsluitend de aangegeven onderhoudsmiddelen en nooit afwasmiddel of schurende schoonmaakmiddelen.
- Wees altijd voorzichtig met scherpe voorwerpen bij het waterbed om beschadiging of lekkage te voorkomen.
- Wanneer u reeds een eigen waterbedbodem heeft kan het waterbed hier op geplaatst worden. Zorg ervoor dat het goed passend is en de bodem toereikend gewicht dragend is. Het plaatsen van het waterbed op een eigen bodem is geheel op eigen risico en verantwoording.

3. Benodigheden

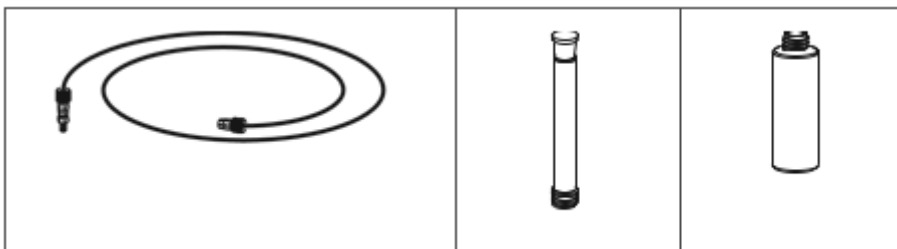
Gereedschap



- Rolmaat
- Hamer (rubber)
- Schroefboormachine
- Stanley-mes
- Potlood

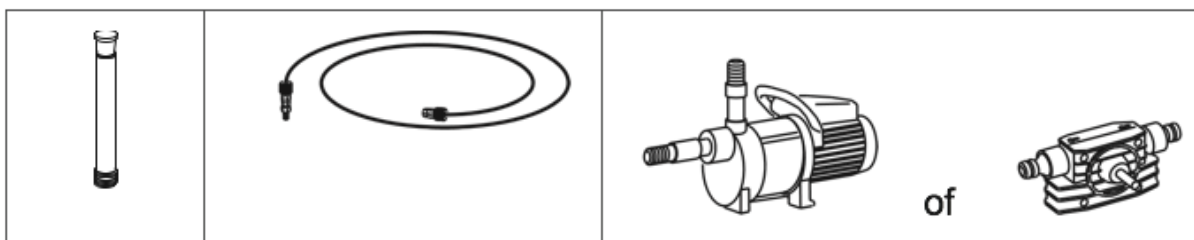
De schroeven zijn meegeleverd door de fabrikant.

Benodigheden voor montage waterbed



- Waterslang met waterbed adapter
- Waterbed ontluichtingspomp
- Waterbed conditioner

Benodigheden voor demontage waterbed



- Waterbed ontluichtingspomp
- Waterslang met waterbed adapter
- Waterpomp of boormachinepomp

Benodigheden voor reparatie watermatras



- Waterbed reparatiesetje
- Schaar

4. Waterbedbodemplaat plaatsen

4.1 Bodem zonder laden monteren



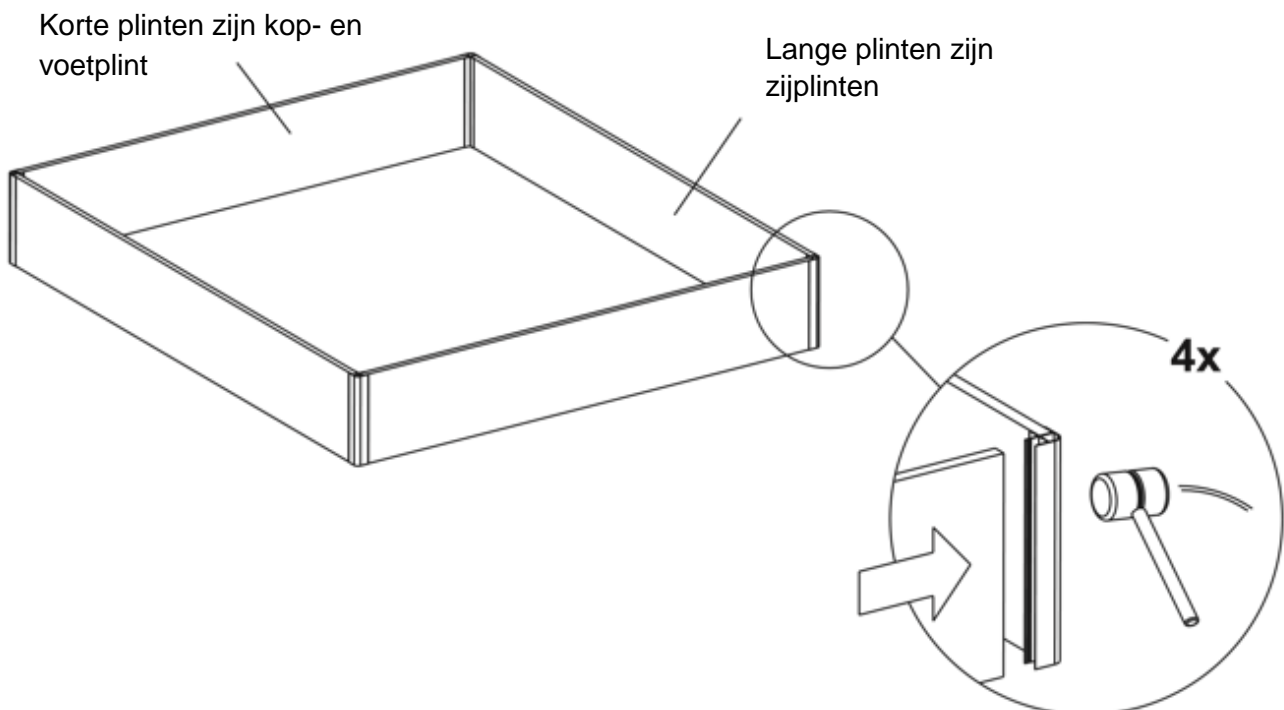
Heeft u een bodem met laden ga dan direct door naar stap 4

Stap 1.

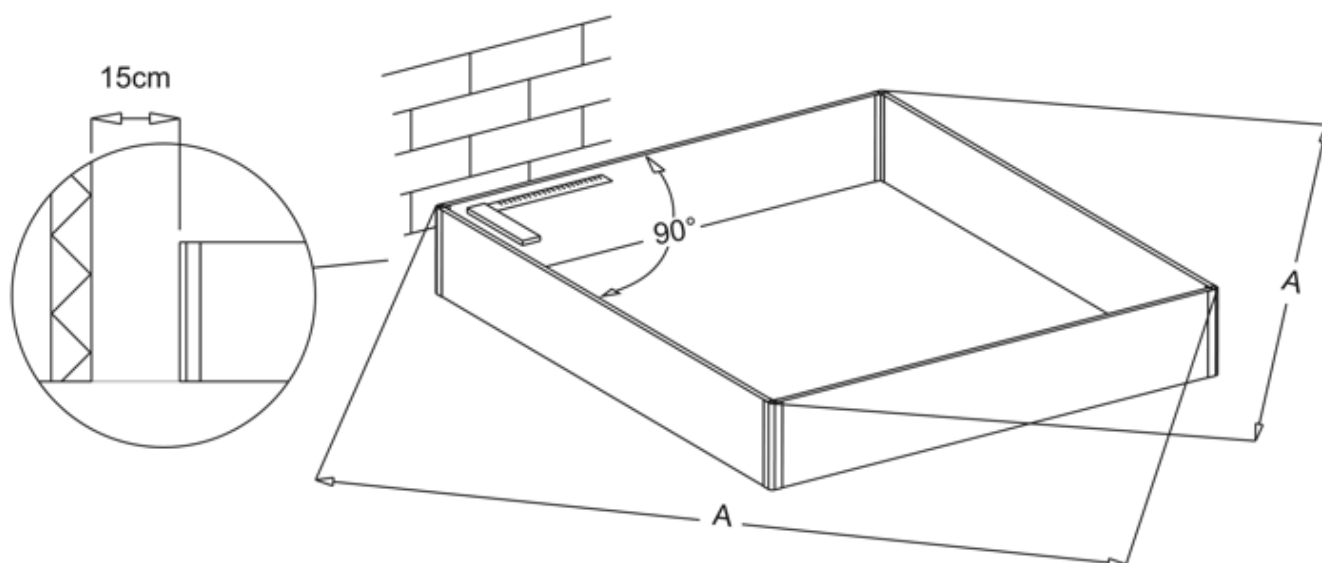
Schuif de plinten in de corners en tik ze vast met een rubberen hamer. Eventueel kunnen de hoekjes vastgeschroefd worden met de meegeleverde schroeven.


Stap 2.

Positioneer de plinten nauwkeurig op de juiste plaats.



De afstand van muur tot kopplint dient 15 cm te zijn. Indien ook een (optioneel) hoofdeind wordt geplaatst dient het hoofdeind strak tegen de muur aan geplaatst te worden. De afstand van kopplint tot hoofdeind dient 12,5 cm te zijn.



 Plaats de plinten nauwkeurig haaks, controleer dit door ervoor te zorgen dat de beide overhoekse maten A gelijk zijn.

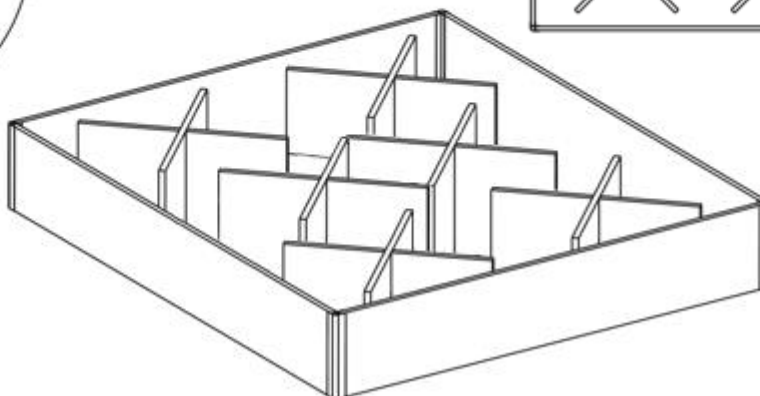
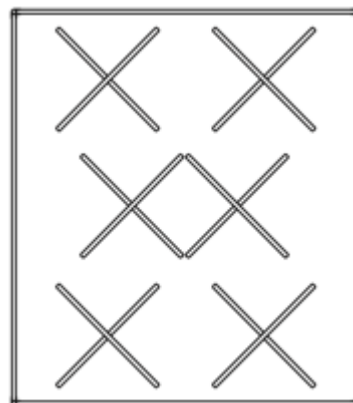
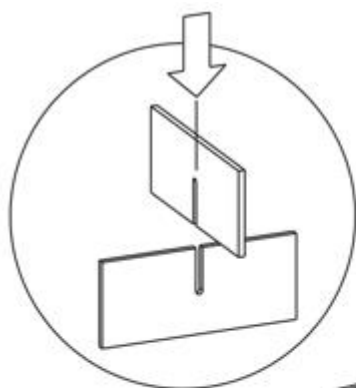
Stap 3.

Verdeel de kruizen gelijkmatig binnen de plinten. Belangrijk is dat de naad van de bodemplaten altijd op het hart van een rij kruizen rust.

Het aantal geleverde kruizen en de opstelling van deze kruizen verschilt per bed afmeting. Bekijk het overzicht in onderstaande tabel.

Bedafmetingen	Aantal kruizen	Rijen
100x200	3	1
140x200	6	2
160x200	6	2
180x200	6	2
180x210	6	2
180x220	6	2
200x200	9	3
200x220	9	3

Schuif de platen in elkaar zodat ze een kruis vormen. Zorg ervoor dat de middelste kruizen tegen elkaar aan staan.



4.2 Bodem met laden monteren

4.2.1 Plinten

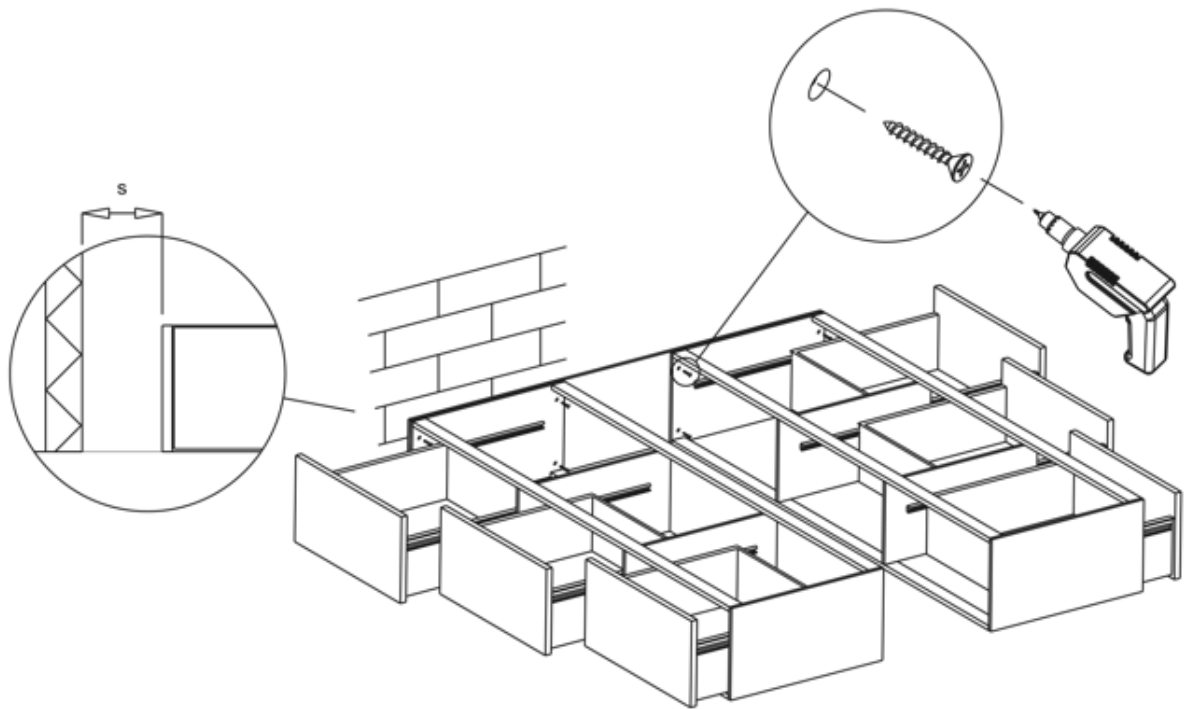
Stap 4.

Een bodem met laden wordt als volgt geplaatst: Plaats de 2 ladenblokken. Monteer vervolgens van binnenuit de plinten aan hoofd- en voeteneind met de meegeleverde schroeven, deze zitten verpakt in het ladenblok. Schuif de bodem tenslotte op de juiste afstand ten opzichte van de muur. Gebruik daarvoor onderstaande tabel.



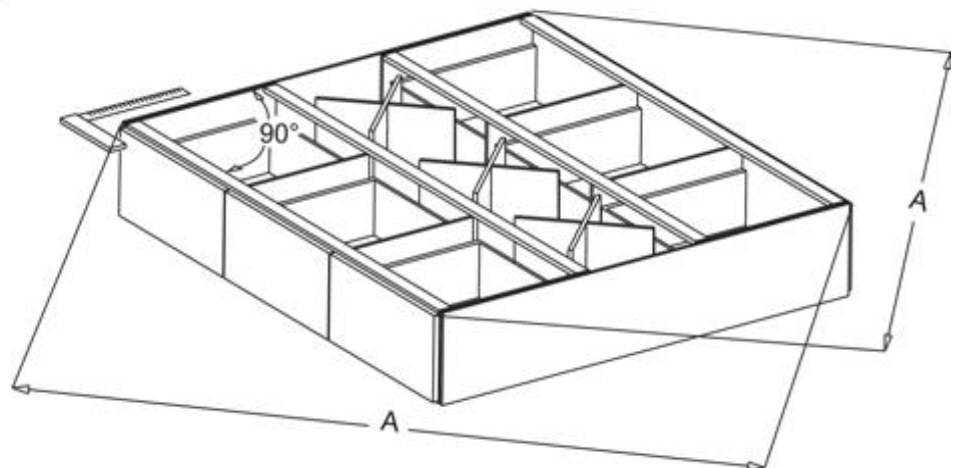
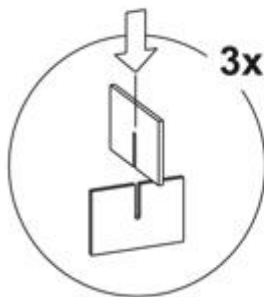
Indien een (optioneel) hoofdeind wordt geplaatst dient het hoofdeind strak tegen de muur aan geplaatst te worden. De afstand van kop-plint tot hoofdeind dient dan de afstand "t" te zijn, zie de tabel (Afstand "s" is dan niet van toepassing).

Bedlengte	Afstand "s"	Afstand "t" (optioneel)
200 cm	11,5 cm	9 cm
210 cm	16,5 cm	14 cm
220 cm	21,5 cm	19 cm



4.2.2 Kruizen

Verdeel tenslotte de 3 kruizen gelijkmatig tussen de 2 ladenblokken. Het bed 140/200 en 160/200 heeft geen kruizen in het midden.

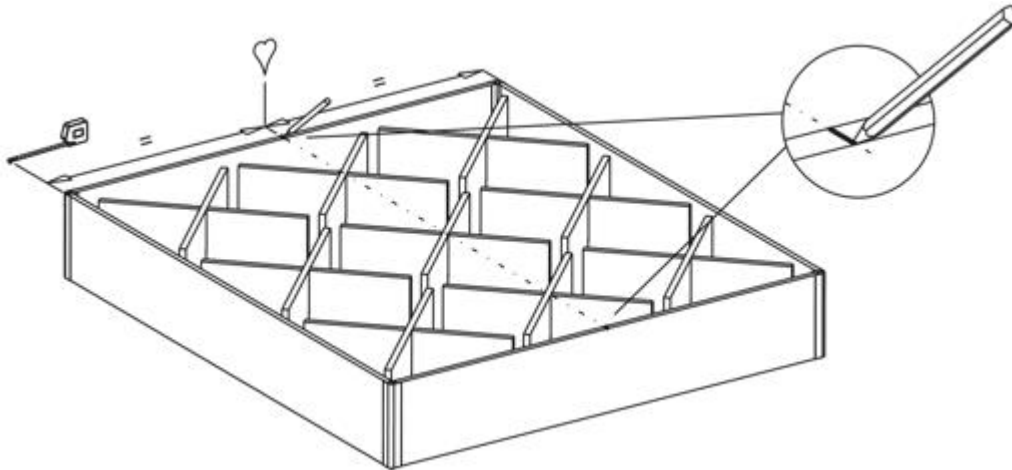


Plaats de bodem nauwkeurig haaks, controleer dit door ervoor te zorgen dat de beide overhoekse maten A gelijk zijn.

4.2.3 Bodemplaten plaatsen

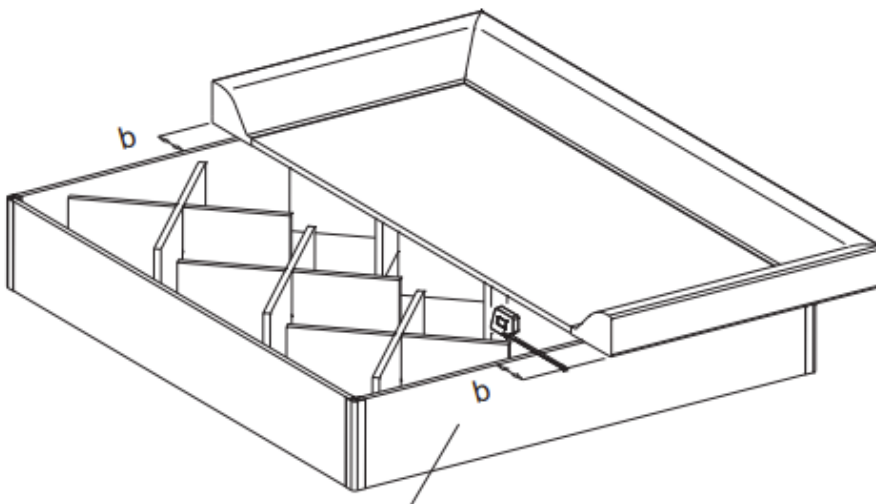
Stap 5.

Zet op het midden van de kop- en voetplint een streep.



Stap 6.

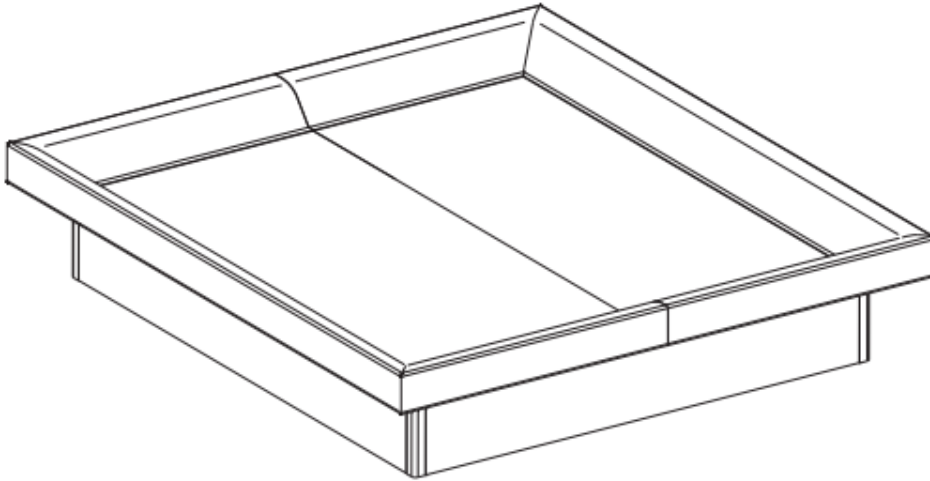
Positioneer de eerste bodemplaat tegen de afgetekende streep aan.



Zorg ervoor dat de bodemplaat aan beide zijden gelijk overhelt, afstand "b" dient gelijk te zijn.

Stap 7.

Positioneer de 2e bodemplaat en schuif de platen goed tegen elkaar aan.




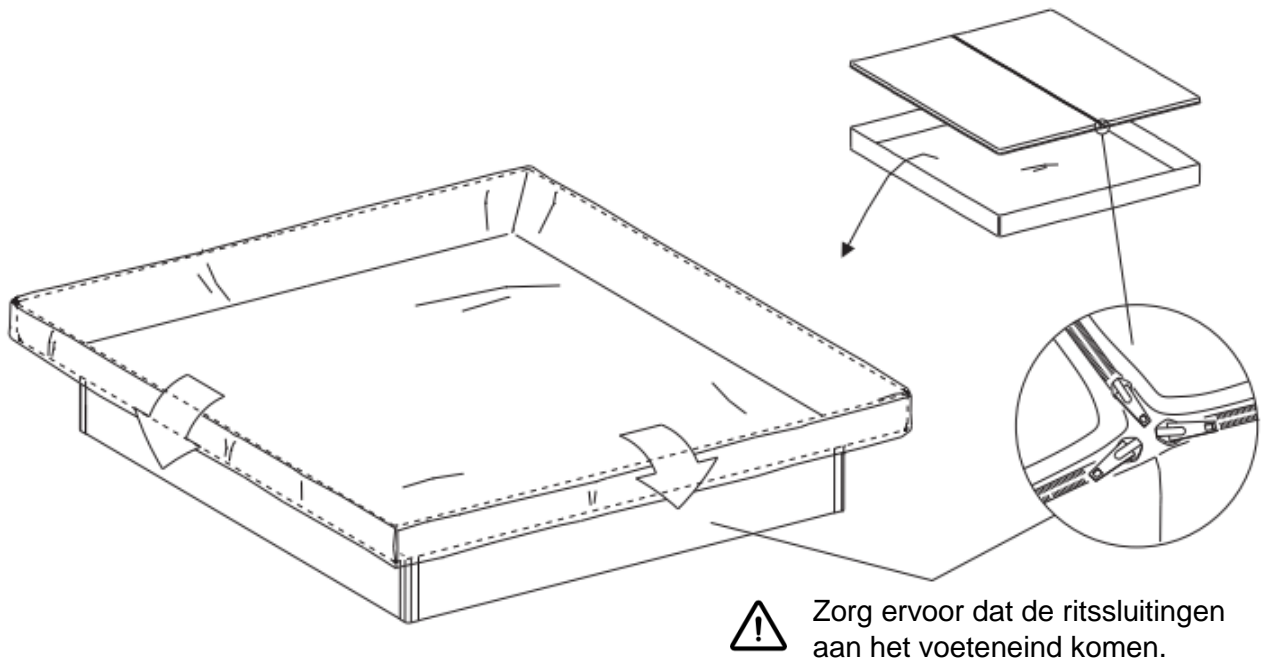
5. Bedbodem opbouwen

5.1 Tijk plaatsen

Stap 8.

Rits het onderste deel van de tijk los. Leg het onderste deel op de bodemplaten en vouw de opstaande border naar beneden langs de bodemplaten. Leg het bovenste deel tijdelijk weg.

 Zorg ervoor dat de bodemplaat niet verschuift.

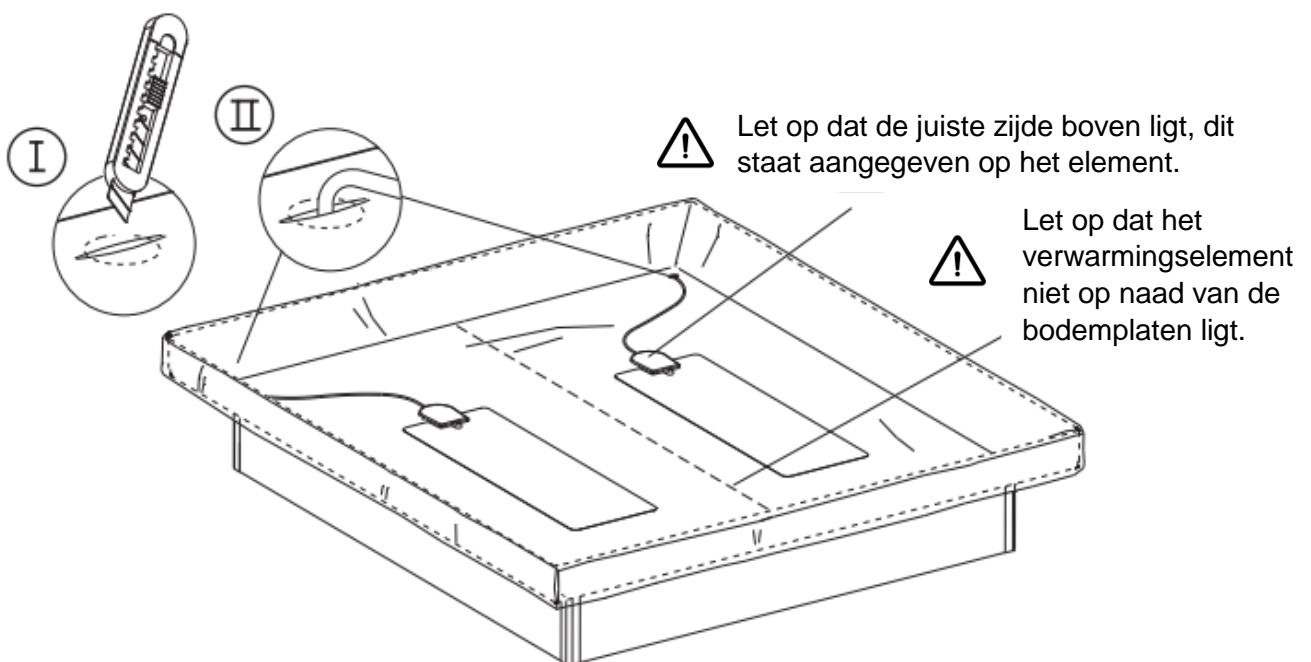


5.2 Waterbedverwarmingselement(en) plaatsen

Stap 9.

Plaats de verwarmingselement(-en). Snij (**let op:** sleufgat is in de meeste gevallen al aanwezig) in het onderblad van de tijk bij de doorvoergat (-en) een sleufgat en leid de snoeren door de gaten in de bodemplaten.

Plaats de element(-en) 30cm vanaf het hoofdeind. Bij een duo uitvoering het element op de 2 meest buitenste bodemplaten plaatsen, en dan uiterst uit de kant. Bij een mono uitvoering wordt in het midden één verwarmingselement geplaatst.



! De thermostaat loskoppelen (**let op:** niet bij elke verwarming kan de thermostaat worden afgekoppeld) om vervolgens het snoer door het gat te kunnen doorvoeren. Pas na het vullen de thermostaat weer aankoppelen.

i Raadpleeg ook de meegeleverde handleiding van de fabrikant in de verpakking, of download de handleiding van de website van de leverancier.

5.3 Bovenste schuimranden monteren

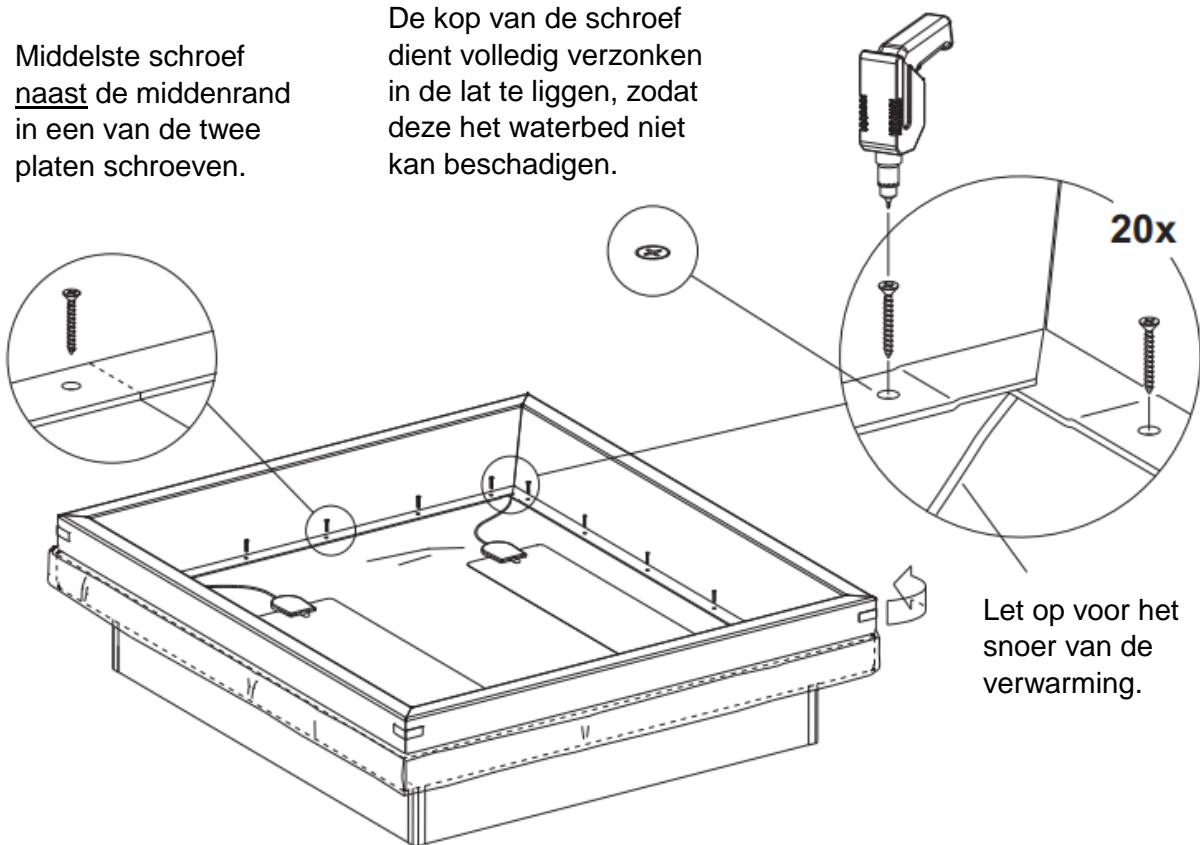
Stap 10.

Plaats de 4 bovenste schuimranden op de onderste schuimranden. Verbind de schuimranden met het klittenband aan elkaar.

Schroef vervolgens de latten van de schuimranden vast aan de bodemplaten met schroeven per schuimrand.

Middelste schroef naast de middenrand in een van de twee platen schroeven.

De kop van de schroef dient volledig verzonken in de lat te liggen, zodat deze het waterbed niet kan beschadigen.



5.4 Veiligheidsvoering installeren

Stap 11.

Plaats de veiligheidsvoering. De gladde zijde (met klittenband) aan de onderkant, de ruwe zijde naar boven.

Trek de veiligheidsvoering om de schuimrand heen. Eerst in de 4 hoeken en daarna de lange zijden, vanuit het midden.

De veiligheidsvoering nog niet vastklitten, eerst los zonder spanning aanbrengen op de schuimrand. Anders trekt tijdens het vullen de schuimrand krom.



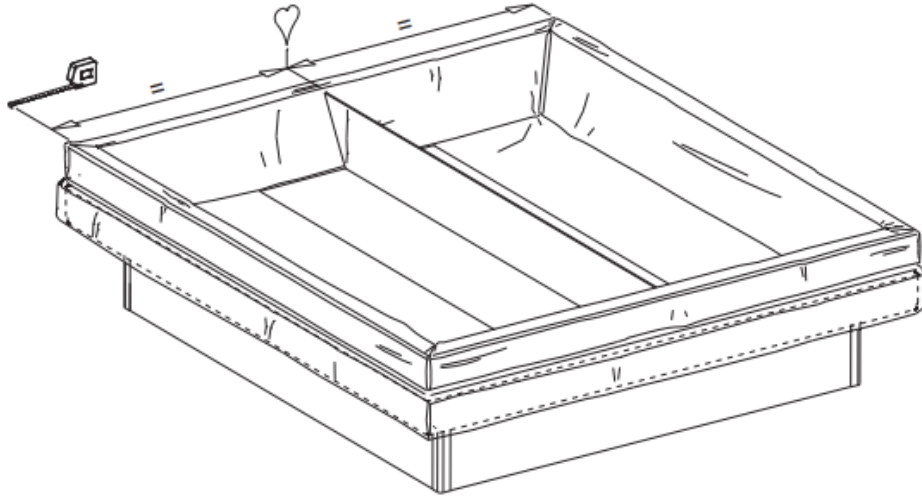
Druk de veiligheidsvoering goed aan in de vier hoeken en zorg dat de hoeknaden van de veiligheidsvoering precies aansluiten op de hoeken van de onderliggende schuimranden.



De veiligheidsvoering goed natrekken zodat er geen plooiën en vouwen op de bodem zijn.

Stap 12.

Bij een duo uitvoering wordt de divider geplaatst. Strek de bodemflappen goed uit zodat er geen vouwen en plooiën meer in zitten.

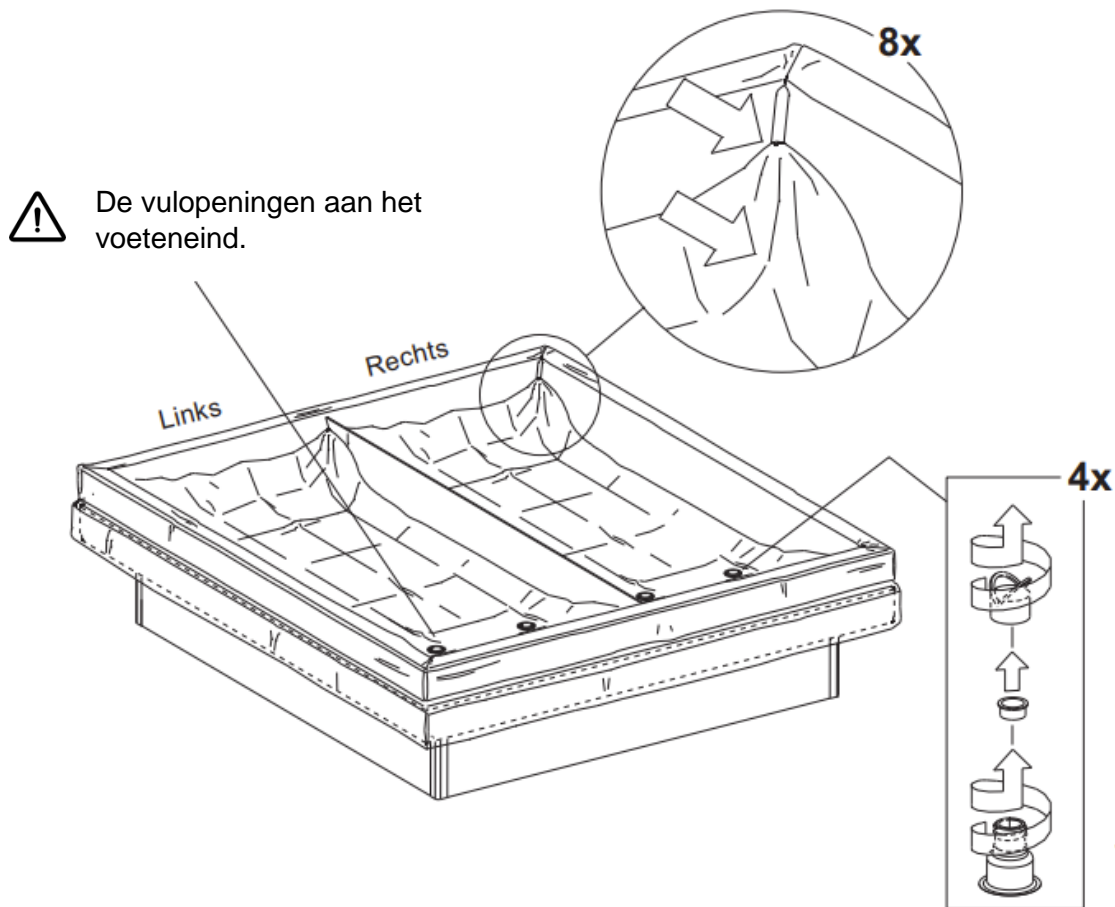


6. Watermatras plaatsen

6.1 Watermatras installeren

Stap 13. Plaats het watermatras.

Open de vultuiten zodat er lucht in het matras kan. rek de vultuiten met een draaiende beweging omhoog en schroef vervolgens de doppen los en haal de stoppen eruit. Strek het watermatras vervolgens goed uit en haal alle vouwen eruit. Zorg ervoor dat de 4 hoeken precies aansluiten op de hoeken van de onderliggende schuimranden.




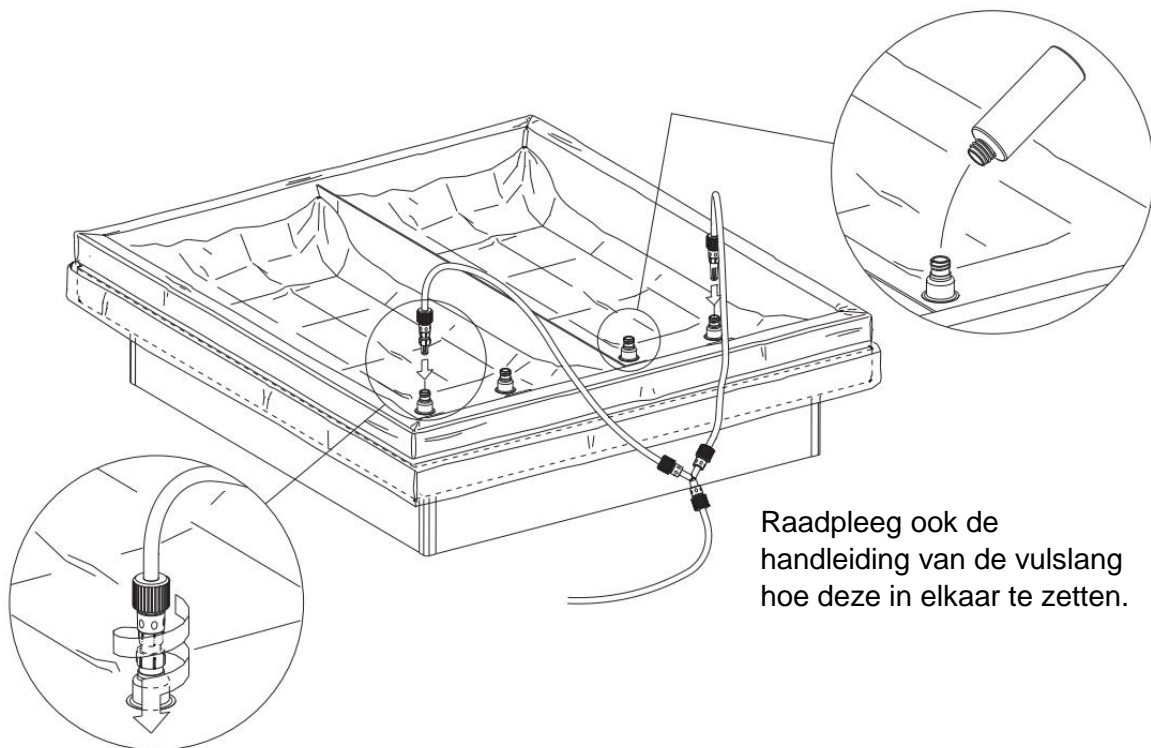
! Bij een duo uitvoering is er een linker- en een rechter watermatras, kijk naar de vermelding "left" en "right" op het label. De watermatrassen sluiten precies aan op de vorm van de schuimrand.

6.2 De matras vullen met water

Stap 14. Sluit de slang en vulkoppelingen aan.

Mocht u de watermatrassen niet gelijktijdig kunnen vullen, dan kunt u de watermatrassen om-en-om vullen. Bij het vullen beide vultuiten openen zodat het water aan één kant erin kan en de lucht aan de andere kant eruit. Vul eerst het eerste ene watermatras tot 25%, dan het andere watermatras tot 50%. Vervolgens het eerste watermatras tot 75% en dan het tweede watermatras tot 100%. Vul hierna het eerste watermatras ook tot 100%.


 Voor het gebruik van de vulslang deze even doorspoelen met heet water om de eventuele bacteriën te verwijderen.

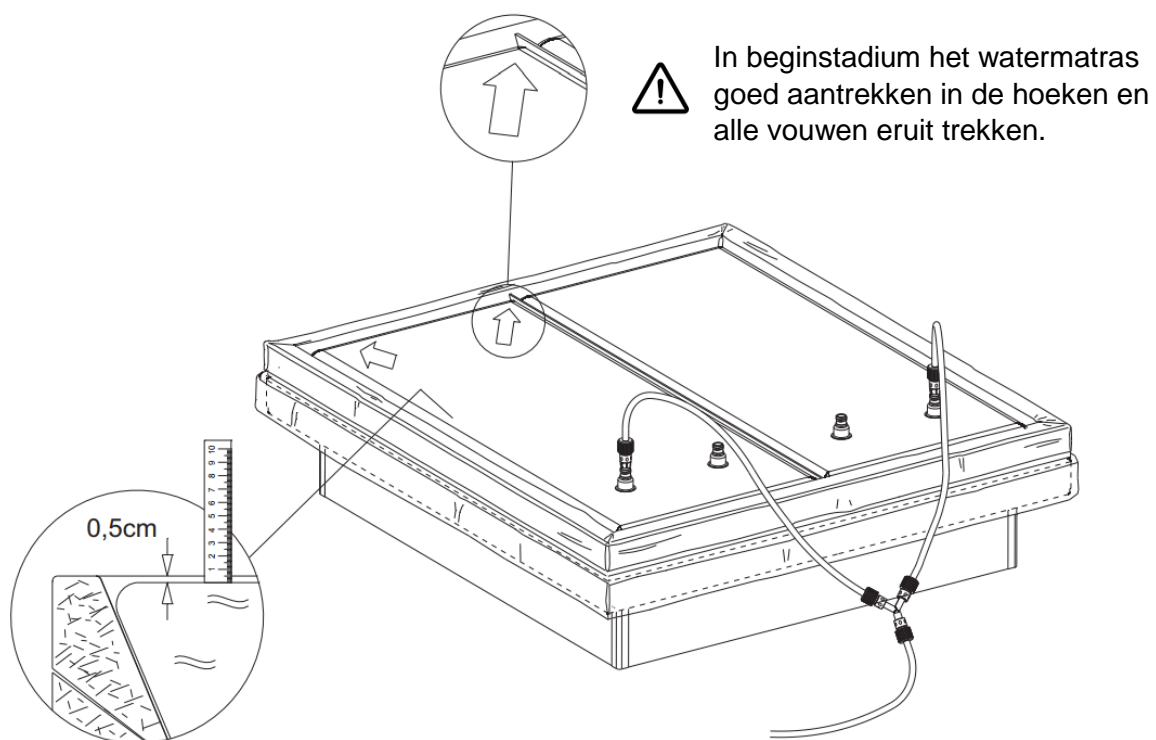


Stap 15.

Vul het watermatras met water van ca. 27 graden, handwarm.

Het advies voor de eerste vulling is om het watermatras te vullen tot 0,5 cm onder de schuimrand.

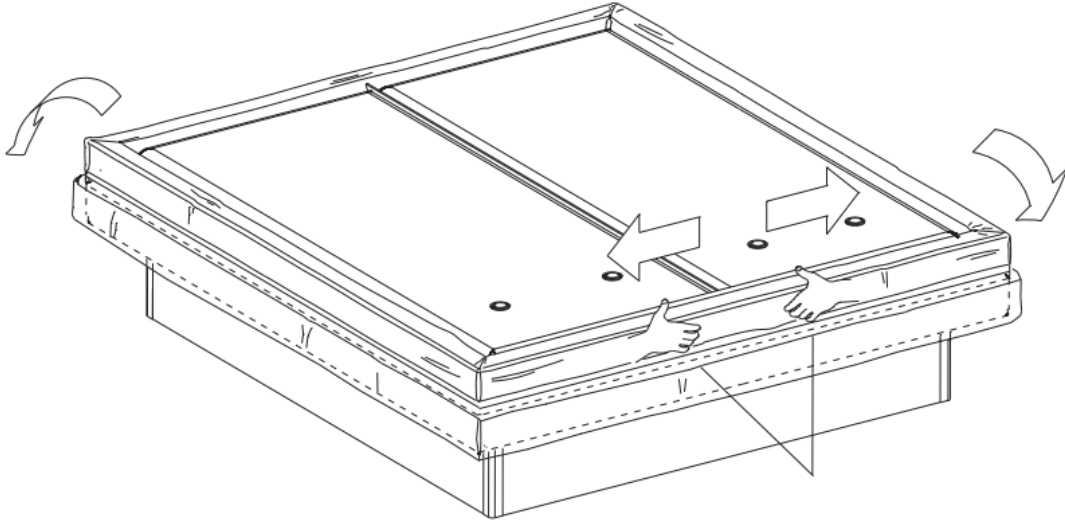
 Na het vullen de waterbed conditioner toevoegen.



6.3 Bevestigen veiligheidsvoering en tijk

Stap 16.

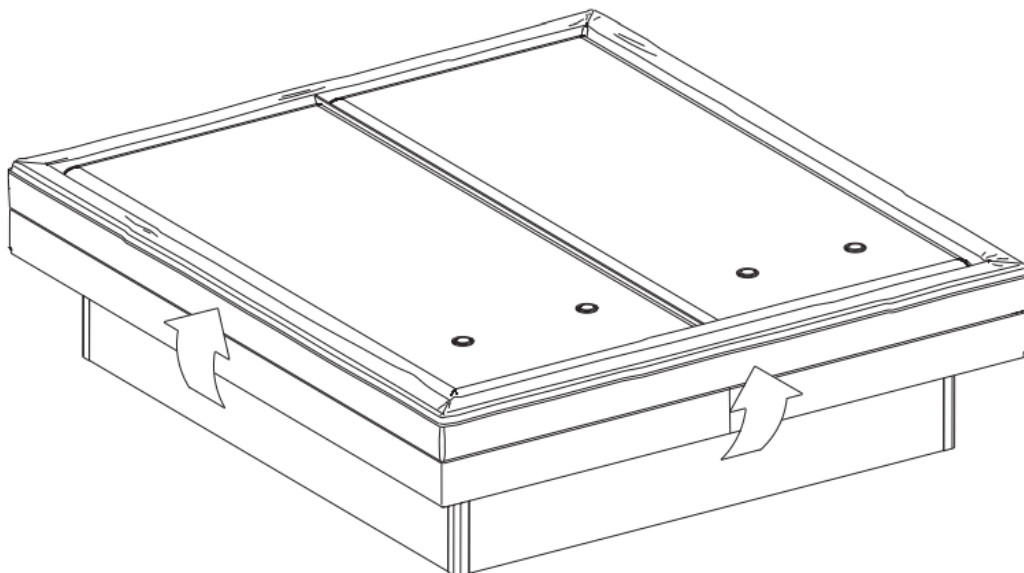
Trek nu de veiligheidsvoering strak en druk het klittenband vast. Eerst in de hoeken en daarna de lange zijden, vanuit het midden.



De veiligheidsvoering goed natrekken op de randen zodat er geen plooiën en vouwen meer in de veiligheidsvoering aanwezig zijn.

Stap 17.

Trek aan alle 4 de zijden de border van het onderblad van de tijk weer strak omhoog.

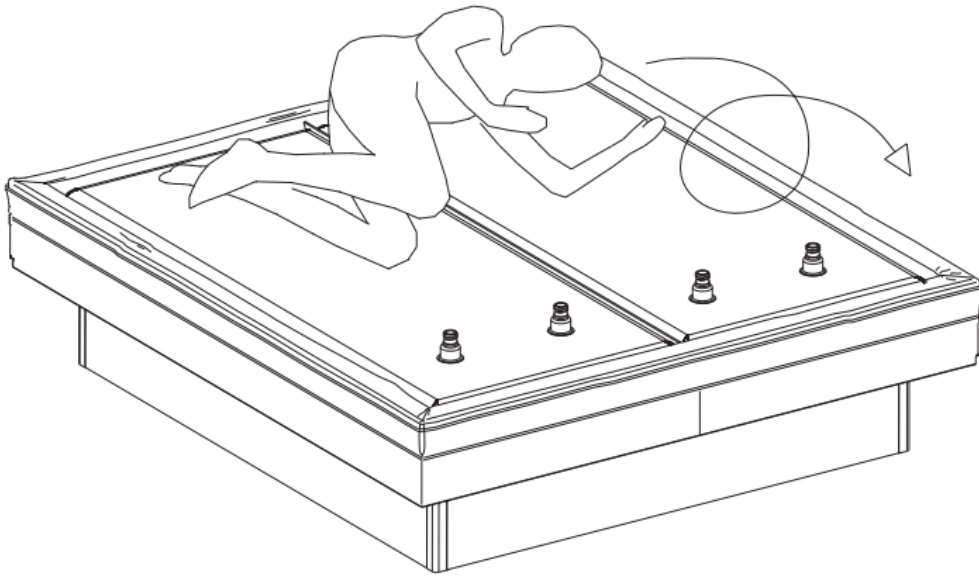


6.4 Ontluchten van de watermatras

Stap 18.

Het grootste deel van de lucht in het watermatras kan eruit gehaald worden door rustig van het hoofdeind naar het voeteneind met uw lichaam over het watermatras heen te rollen.

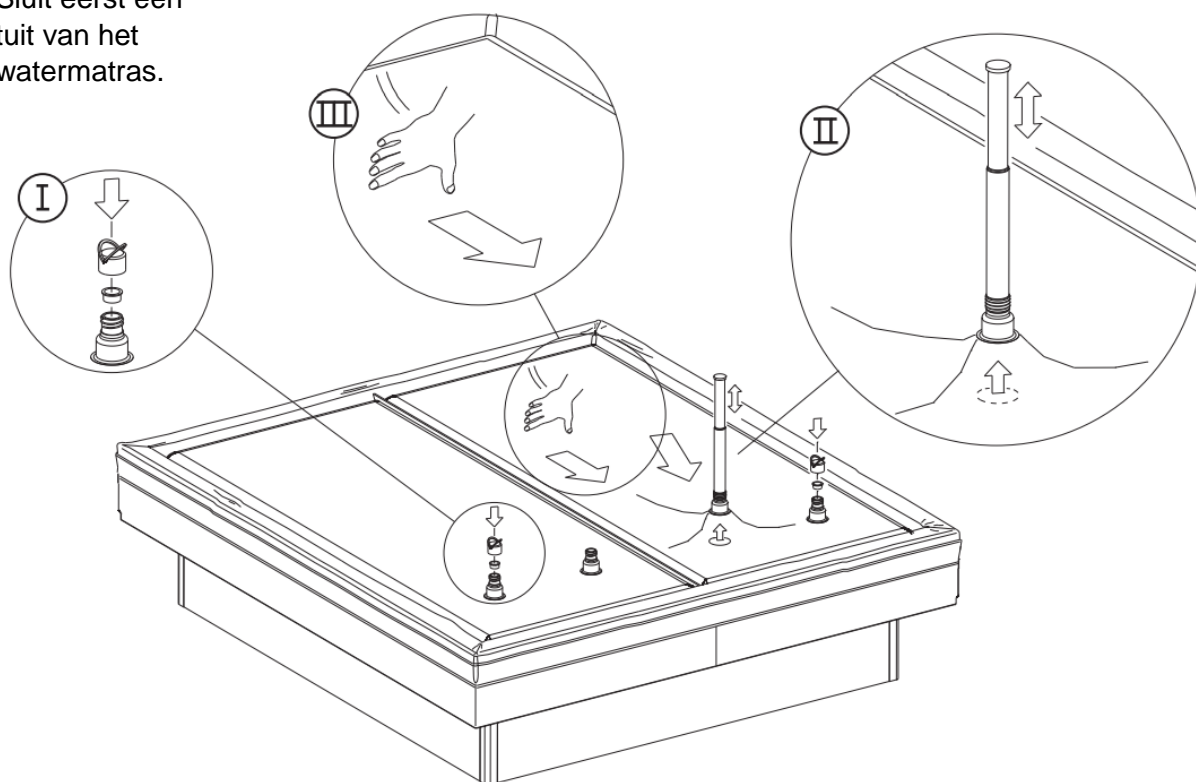
Bij een duo uitvoering eerst het ene watermatras en daarna de andere ontluchten. Houd één vultuit open tijdens het rollen. Daarna kan direct het pompje erop. Rollen met beleid en niet te dicht bij de tuit komen anders komt er water uit de tuiten. Pas op met scherpe voorwerpen, zoals een horloge of riem.




Stap 19.

Laatste lucht uit het watermatras pompen.

Sluit eerst één
tuit van het
watermatras.



 Tijdens het pompen wrijft een 2e persoon de lucht uit het watermatras.

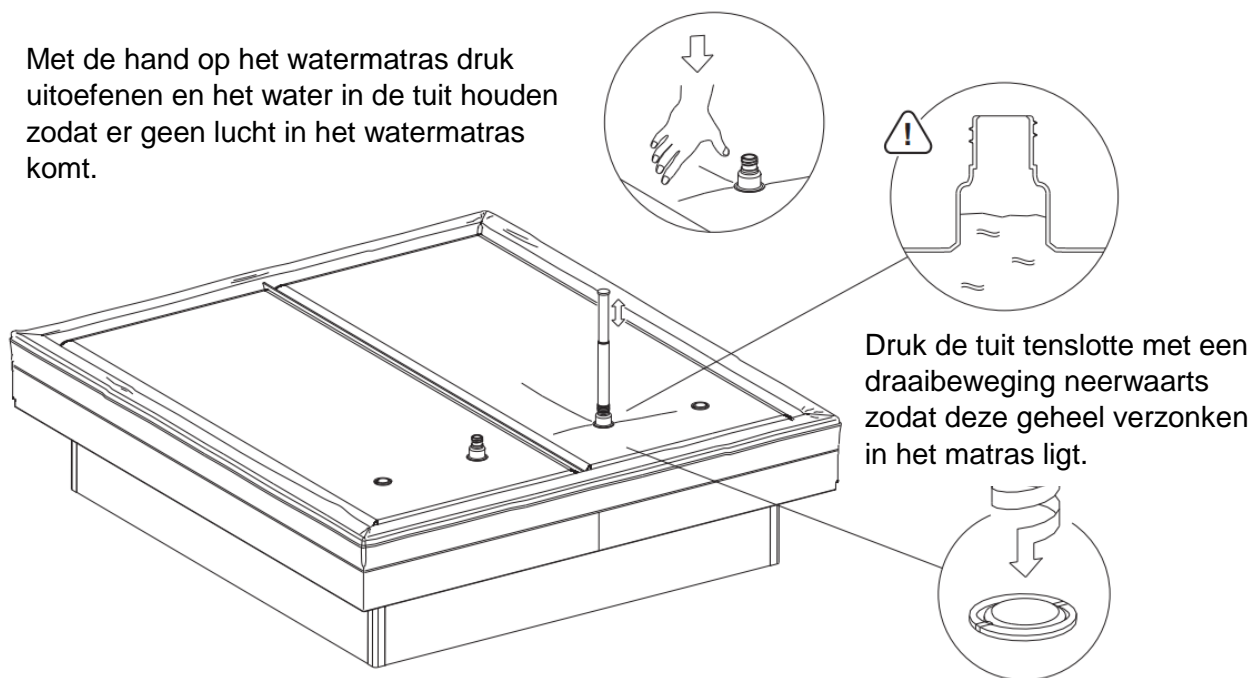
Sluit de ontluichtingspomp aan op de open vultuit. Trek vervolgens de pomp met tuit en matras een stukje omhoog. Pomp dan de lucht uit het watermatras. Dit blijven herhalen tot er geen lucht meer door de pomp aangezogen wordt!

Stap 20.

Het is erg belangrijk om door te pompen en wrijven totdat alle lucht uit het watermatras is en het water in de tuit komt te staan.

Laat de pomp met tuit en zak geleidelijk zakken. Haal vervolgens de pomp van de tuit en plaats de stop en de dop. Terwijl u dit doet dient er water in de tuit te blijven staan! Zo kan er geen lucht meer het watermatras in.

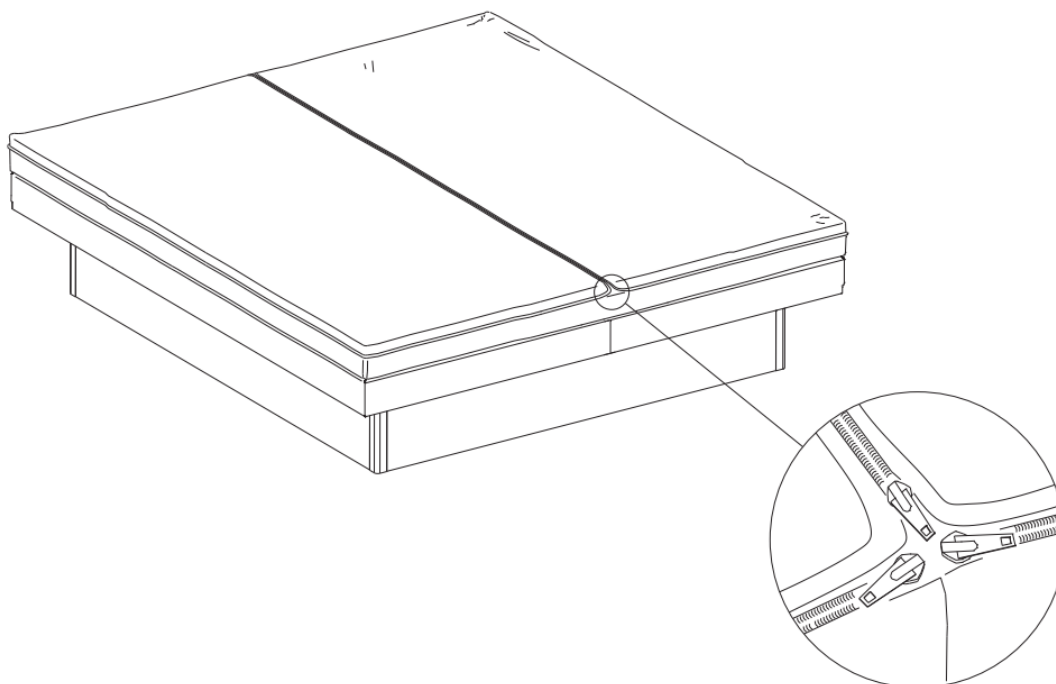
Met de hand op het watermatras druk uitoefenen en het water in de tuit houden zodat er geen lucht in het watermatras komt.



Wanneer u het water hoort klotsen dient u de resterende vrijgekomen lucht te verwijderen. Als het watermatras net gevuld is kan dit een aantal keer nodig zijn in de eerste maanden van het gebruik.

Stap 21.

Maak alles goed droog. Rits vervolgens het bovenblad van de tijk op het onderblad en trek alles goed strak.

**Stap 22.**

Thermostaat aankoppelen (**let op:** niet bij alle verwarmingen kan de thermostaat worden losgekoppeld) en de stekker in het stopcontact steken.


Voor gebruik de handleiding raadplegen door de fabrikant meegeleverd in de verpakking. Het hoeslaken kan worden aangebracht en het bed is klaar voor gebruik.

7. Onderhoud van uw waterbed

Volg de onderstaande instructies om het waterbed in optimale conditie te houden.


7.1 Vinylreiniger

Vinyl cleaner houdt het watermatras soepel en hygiënisch. Wrijf 1x per maand het watermatras aan bovenzijde en de zijkanten (zover als mogelijk is) in met een droge doek met een beetje cleaner. Wrijf het na met een droge doek.

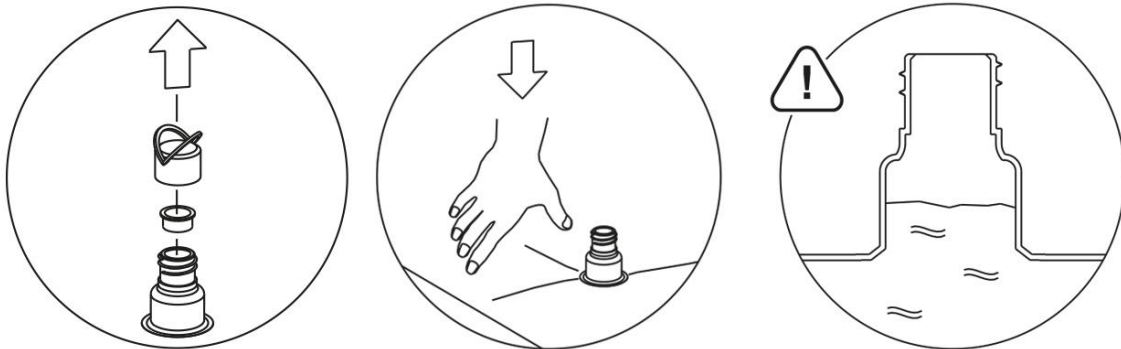
 **Let op:** Gebruik nooit andere middelen zoals afwasmiddel of schurende schoonmaakmiddelen.


7.2 Waterbed conditioner toevoegen

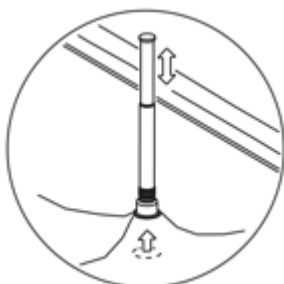
Het water in het watermatras hoeft in principe geen enkele keer ververs te worden. Om de kwaliteit van het water in goede conditie te houden en het watermatras soepel te houden dient 1x per half jaar een flesje waterbed conditioner toegevoegd te worden aan het water.

 Raadpleeg het etiket voor dosering.
Bij een duo uitvoering het flesje verdelen over 2 helften.

Haal het dopje van het flesje en zet het flesje binnen handbereik neer. Trek de vultuit van het watermatras omhoog en haal de schroefdop eraf. Druk de tuit een klein beetje naar beneden, zodat er water in de vultuit blijft staan. Zo kan er geen lucht het watermatras in. Haal vervolgens het stopdopje eraf.



 **Let op:** Zorg ervoor dat er water in de vultuit blijft staan en er geen lucht in het watermatras gaat!



Vervolgens de conditioner toevoegen. Daarna de stopdop en schroefdop weer aanbrengen en de vultuit weer in het watermatras drukken.

Met de hand op het matras druk uitoefenen en het water in de tuit houden, zodat er geen lucht in het watermatras komt.

7.3 De matras ontluichten

Na montage eerste 3 weken 1x per week na-ontluichten met het ontluichtingspompje om de resterende vrijgekomen lucht te verwijderen. Het watermatras dient luchtvrij te zijn om de kans op bacterievorming en lekkages tot een minimum te reduceren. Wanneer het water in het watermatras hoorbaar klotst, bevinden er zich luchtbelllen in het watermatras. De mate waarin dit voorkomt is afhankelijk van de samenstelling van het leidingwater waarmee het matras is gevuld. Zodra dit is opgemerkt dient het watermatras ontluicht te worden. Volg hierbij de stappen 22 en 23 in deze handleiding.

7.4 Tijk luchten en wassen

- Het bovenblad van de tijk dient minimaal 1x per 2 weken gelucht te worden.
- Het bovenblad ook met regelmaat reinigen, let hierbij op de wasvoorschriften.
- Gebruik altijd een hoelaken om de tijk.

Na het ontwaken het dekbed achterover slaan en het bed enige tijd laten luchten. Een vochtige tijk duidt niet altijd op een lek maar kan worden veroorzaakt door overmatig transpireren.

8. Mogelijke problemen

8.1 Geurvorming

Omdat het leidingwater van regio tot regio verschilt, kan het in sommige situaties het biologisch evenwicht in het water verstoren. Dit kan leiden tot geurvorming. Ook indien de waterbed conditioner niet zoals aangegeven wordt gebruikt of andere schoonmaakmiddelen worden gebruikt dan kan geurvorming ontstaan. In dat geval dient u telefonisch contact op te nemen.

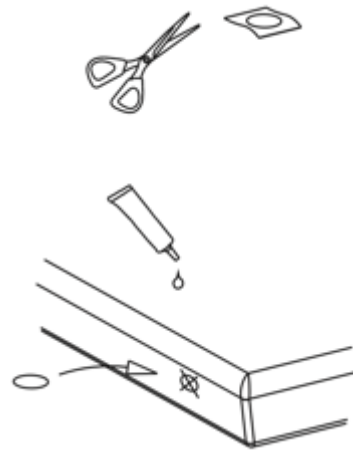
8.2 Lekkage

Bij een lekkage hoeft u zich geen zorgen te maken. Indien het bed correct is geïnstalleerd is er geen kans dat het water buiten het bed kan komen, er staat namelijk geen druk op het watermatras. De veiligheidshoes vangt eventueel gemorst water op.

Een lek kan zelf worden gerepareerd met behulp van een waterbeddenvinyl reparatieset. Volg hierbij onderstaande methode en raadpleeg ook de vermeldingen op de verpakking.

- Zet om te beginnen de verwarming uit door de stekker uit het stopcontact te halen. Het watermatras hoeft niet leeggepompt te worden, zonder water is het lek namelijk niet te vinden.
- Werk met 2 personen. Probeer systematisch het lek te vinden. Leg 2 handen breed op het watermatras en druk met het lichaamsgewicht het watermatras licht in, ca. 10cm diep. Het watermatras komt nu iets vrij van de rand. Een 2e persoon maakt op die plek alles droog en inspecteert het watermatras op lekkage.

- Loop zo stapsgewijs, in stappen van ca. een halve meter, het hele watermatras rond. Is de lekkage niet gevonden druk dan het matras 20cm in en inspecteer opnieuw volgens dezelfde methode op lekkage.



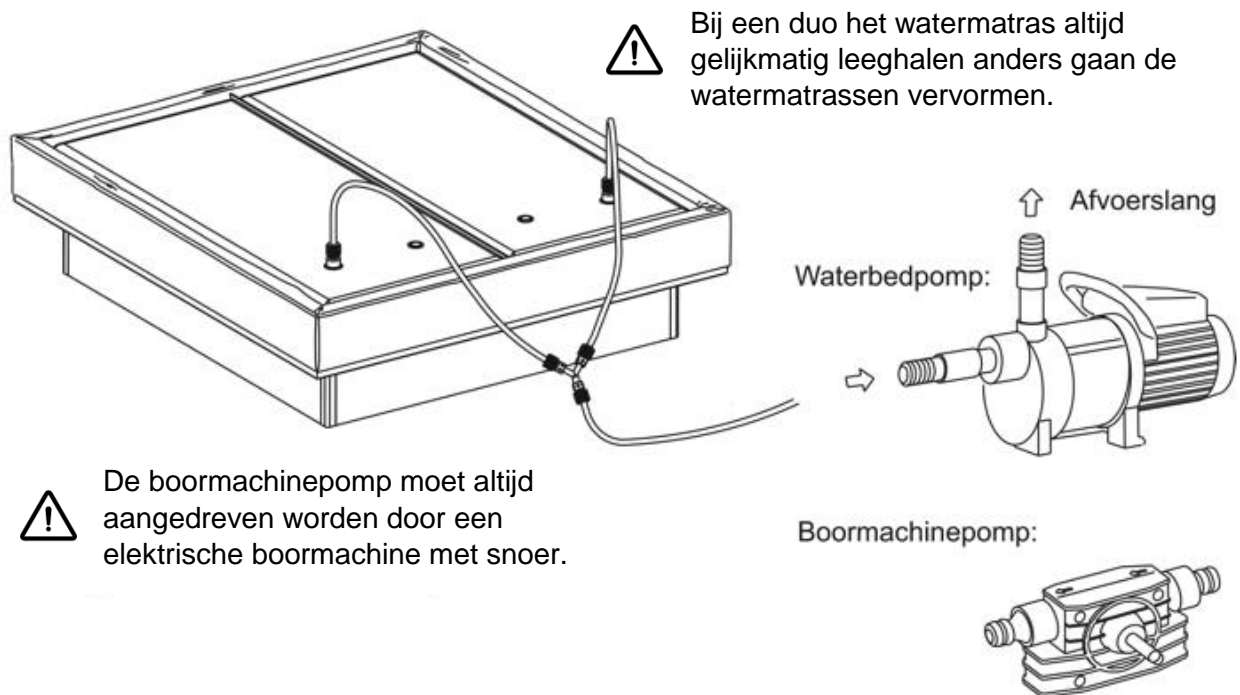
- Duidt de plek van het gat aan met een stift.
- Wanneer het om een speldenprik gaat volstaat het om een druppel lijm op het gat te doen. Is het gat groter knip dan een lapje vinyl uit. Smeer lijm op het watermatras en druk het stukje vinyl aan op het matras. Druk dit gedurende een aantal minuten zachtjes aan.
- Zodra de lijm is uitgehard kan het bed weer worden gebruikt.

9. Watermatras leegpompen

Er zijn twee manieren om een watermatras leeg te pompen. Met een boormachinepomp of met een waterbedpomp. Nooit zonder pomp het matras leeghalen. Een andere wijze van leeghalen resulteert in onherstelbare beschadigingen aan het watermatras! Slangenset kan alleen gebruikt worden om het water af te voeren. Aanzuigen moet met een gewapende slang.

Werk uiterst zorgvuldig en volg de instructies nauwkeurig om zo beschadigingen te voorkomen! Raadpleeg ook de handleiding van de boormachinepomp of waterbedpomp. Haal de stekker van de verwarming uit het stopcontact. Verwijder daarna de tijk. Vervolgens dient eerst het watermatras goed ontlucht te worden, zie hiervoor de instructies in deze handleiding. Daarna sluit u de slangen en pomp aan. De afvoerslang kan bijvoorbeeld in de WC.

Pomp vervolgens het watermatras leeg. De onderste en de bovenste vinyl laag van het watermatras moeten strak tegen elkaar aangezogen zijn zonder dat er zich nog water of lucht in het matras bevind (vacuüm). Zo zitten de fiber lagen in het matras (stabilisaties) klem. Als het watermatras wordt opgepakt mogen deze niet meer kunnen verschuiven.



Let op: Het watermatras niet eerder oppakken of verschuiven totdat het watermatras geheel vacuüm is gezogen.

Ook niet in de hoeken optillen. Anders verschuiven de stabilisaties en is het watermatras onherstelbaar beschadigd. krachtig genoeg).

Wanneer het watermatras vacuüm is kan de slang losgekoppeld worden en de stopdop en schroefdop worden aangebracht op de vuluit.

Let op: Deze handeling dient snel te gebeuren anders zuigt het watermatras zich vol met lucht.

Het beste is om dit met twee mensen te doen, één trekt de koppeling uit de vulopening en de ander drukt direct de stopdop in de vulopening.

Vervolgens kan het watermatras opgevouwen worden met maximaal 3 vouwen, des te minder vouwen hoe beter. Wanneer het watermatras niet draagbaar is met 1 á 2 personen is het matras niet op de juiste manier leeggehaald en zit er nog teveel water in.

Watermatras vorstvrij opslaan, niet langer dan 3 maanden.

10. Contact opnemen

Indien u in bepaalde situaties extra hulp nodig hebt neem dan telefonisch contact met ons op en wij helpen u direct.

Waterbed Kampioen Nederland

t: 0800 - 33 444 55 (gratis)

t: 033 - 71 15 605

e: info@waterbedkampioen.com

w: <https://www.waterbedkampioen.nl>

Waterbed Kampioen België

t: 0800 - 26 0 32 (gratis)

t: 02 - 80 85 091

e: info@waterbedkampioen.com

w: <https://www.waterbedkampioen.be>